

△※1 機高750 mm未満は制御盤が別取付となります

△※2 DCモータ変速の場合です

注1 本図はモータ取付側L、汎用インバータ変速、搬送物検出センサ本体取付の場合です

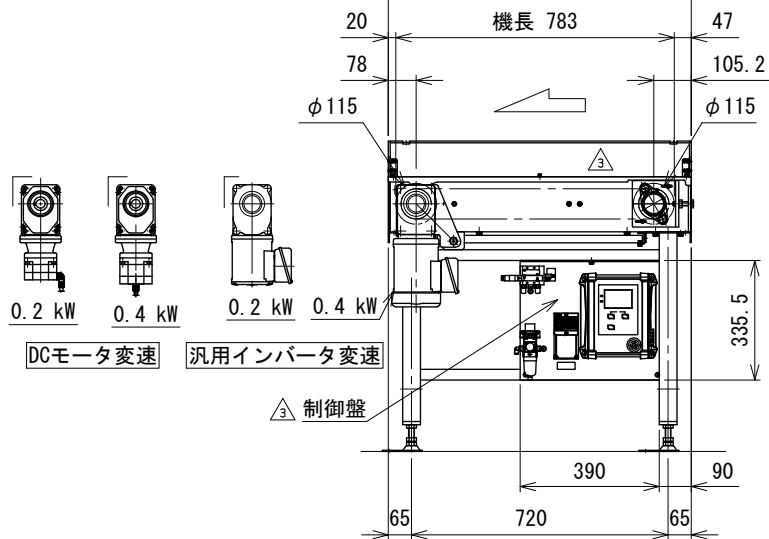
注2 脚は標準で取付きます

注3 制御盤(操作面)はモータ取付側と同じになります

DCモータ変速

汎用インバータ変速

実機長 850

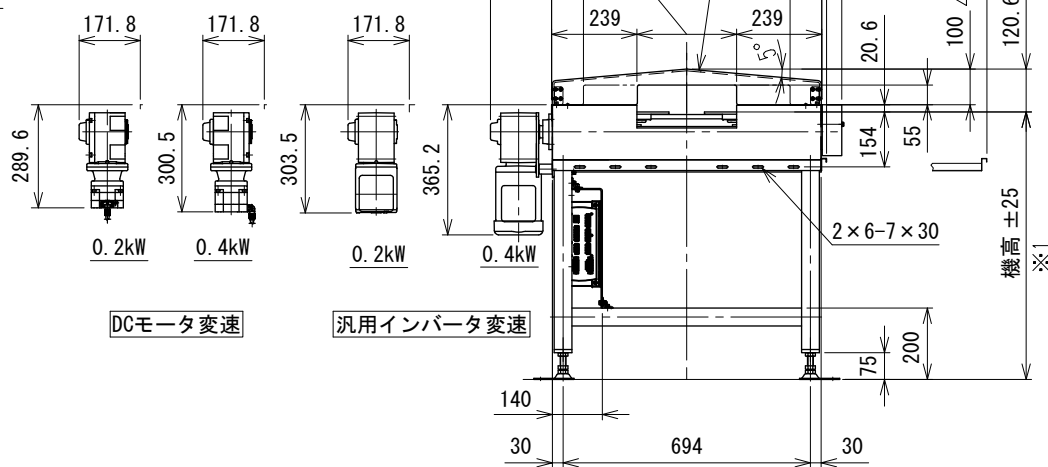


開口寸法 (下流側) 580

開口寸法 (上流側) 280

搬送面カバー △

下カバー取外し寸法 750



改訂 番号	改訂 記事	技術情報サービス MARUYASU KIKAI CO., LTD.	年 月 日	シリーズ名	N1シリーズ	図名	本体組立図 振分方向2方向, スラット幅200 mm, 振分けピッチ300 mm
			尺 度	機 種	SLS-H	図面 番号	W_SLSH_S_090_3