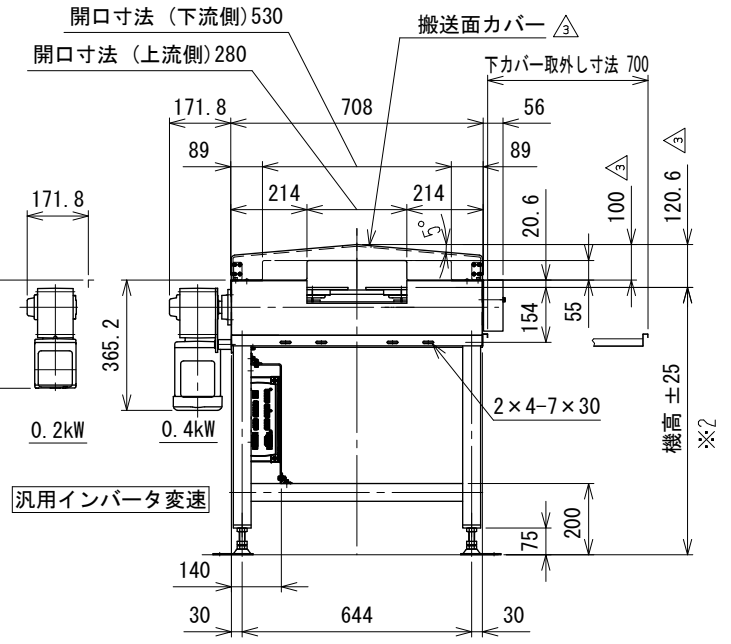
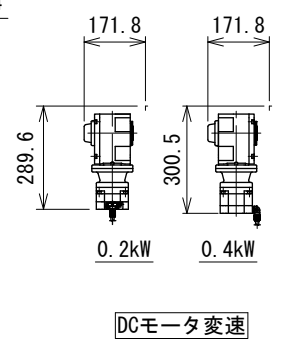
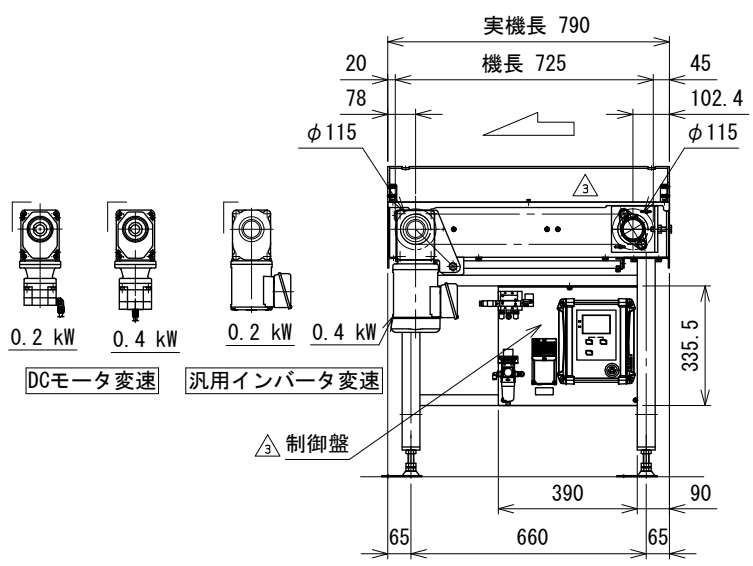


- △※1 機高750 mm未満は制御盤が別取付となります
- △※2 DCモータ変速の場合です

注1 本図はモータ取付側L、汎用インバータ変速、搬送物検出センサ本体取付の場合です
 注2 脚は標準で取付きます
 注3 制御盤(操作面)はモータ取付側と同じになります



改訂 番号	3	△ 内容削除、搬送面カバー、制御盤、変更	技術情報サービス		年月日	シリーズ名	N1シリーズ	図名	本体組立図 振分方向2方向、スラット幅200 mm、振分けピッチ250 mm
			改訂記事	MARUYASU KIKAI CO.,LTD.	尺度	機種	SLS-H	図面 番号	W_SLSH_S_080_3