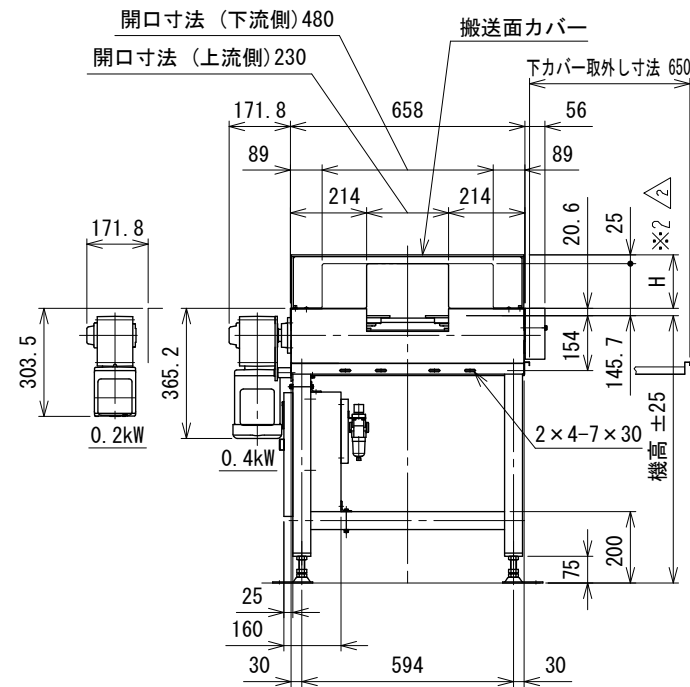


- ※1 機高750 mm未満は制御盤が別取付となります
- △※2 搬送面カバー高さ H は搬送物高さにより変わります
- 注1 本図はモータ取付側、搬送物検出センサ本体取付の場合です
- 注2 脚は標準で取付きます
- 注3 制御盤、振分ユニットはモータ取付側と同じになります



△2	搬送面カバー高さ記号化、※2追加	技術情報サービス		年月日	シリーズ名	N1シリーズ	図名	本体組立図 振分方向2方向、スラット幅150 mm、振分けピッチ250 mm
		改訂番号	改訂記事	MARUYASU KIKAI CO.,LTD.	尺度	1/15	機種	SLS-H