

△※1 機高750 mm未満は制御盤が別取付となります

△※2 DCモータ変速の場合です

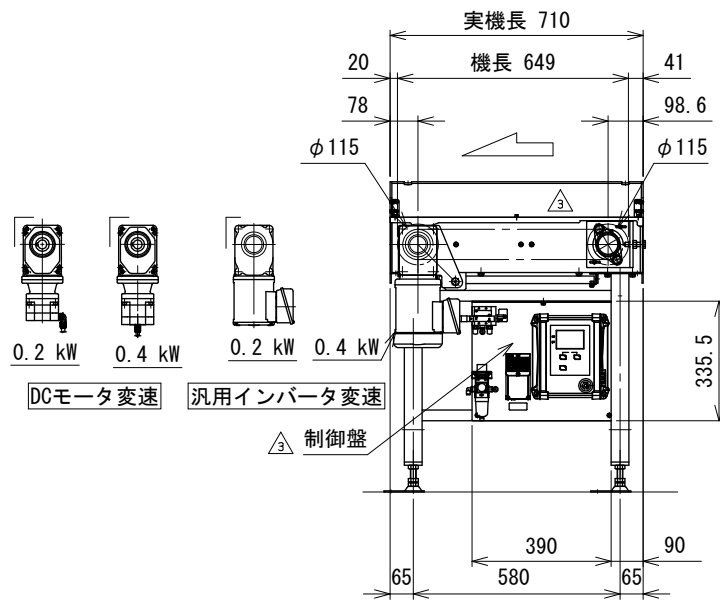
注1 本図はモータ取付側L、汎用インバータ変速、搬送物検出センサ本体取付の場合です

注2 脚は標準で取付きます

注3 制御盤(操作面)はモータ取付側と同じになります

DCモータ変速

汎用インバータ変速



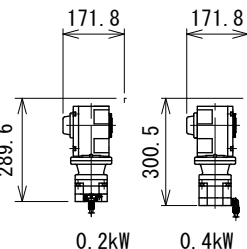
0.2 kW 0.4 kW

0.2 kW 0.4 kW

DCモータ変速

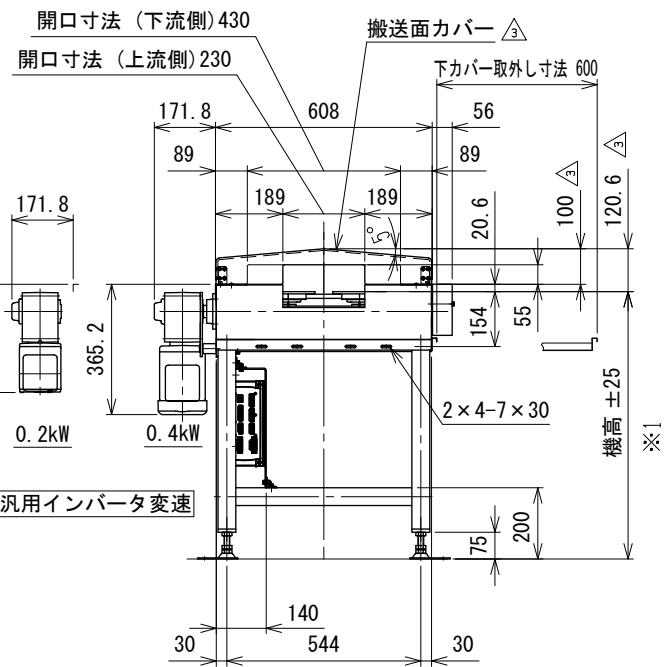
汎用インバータ変速

△3 制御盤



DCモータ変速

汎用インバータ変速



開口寸法(下流側)430

開口寸法(上流側)230

△搬送面カバー

下カバー取外し寸法600

機高±25 ※1

3	△ 内容削除、搬送面カバー、制御盤、変更	技術情報サービス		年月日	シリーズ名	N1シリーズ	図名	本体組立図 振分方向2方向, スラット幅150 mm, 振分けピッチ200 mm
		改訂番号	改訂記事	MARUYASU KIKAI CO., LTD.	尺度	1/15	機種	SLS-H