

△※1 機高750 mm未満は制御盤が別取付となります

△※2 DCモータ変速の場合です

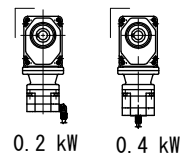
注1 本図はモータ取付側L、汎用インバータ変速、搬送物検出センサ本体取付の場合です

注2 脚は標準で取付きます

注3 制御盤(操作面)はモータ取付側と同じになります

DCモータ変速

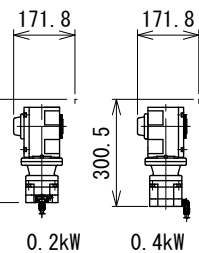
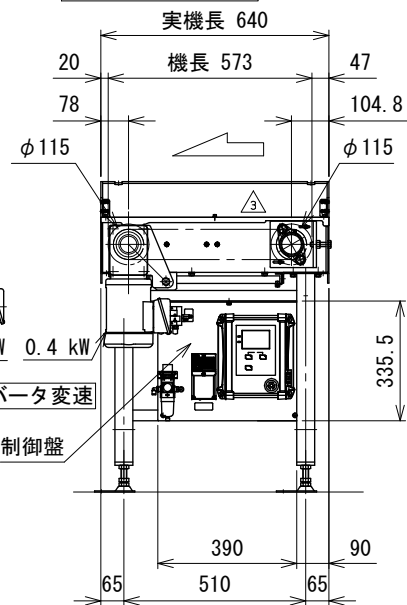
汎用インバータ変速



DCモータ変速

汎用インバータ変速

△3 制御盤

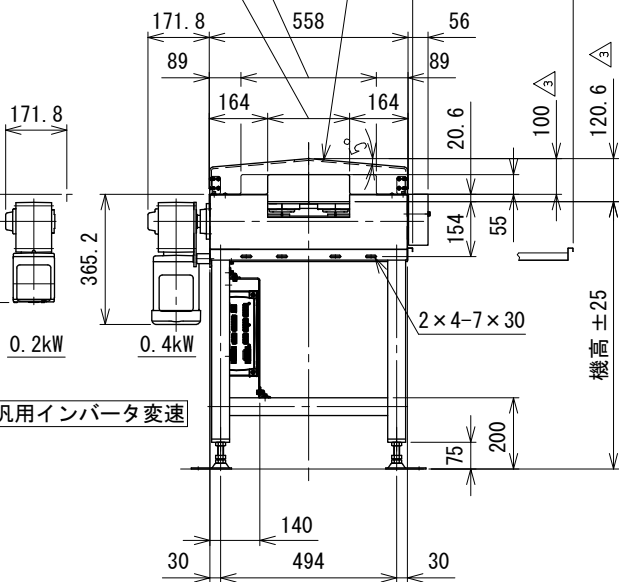


DCモータ変速

汎用インバータ変速

開口寸法 (下流側) 380

開口寸法 (上流側) 230



改訂 番号	△3 内容削除、搬送面カバー、制御盤、変更	技術情報サービス	年 月 日		シリーズ名	N1シリーズ	図名	本体組立図 振分方向2方向, スラット幅150 mm, 振分けピッチ150 mm
			改訂記事	MARUYASU KIKAI CO., LTD.				