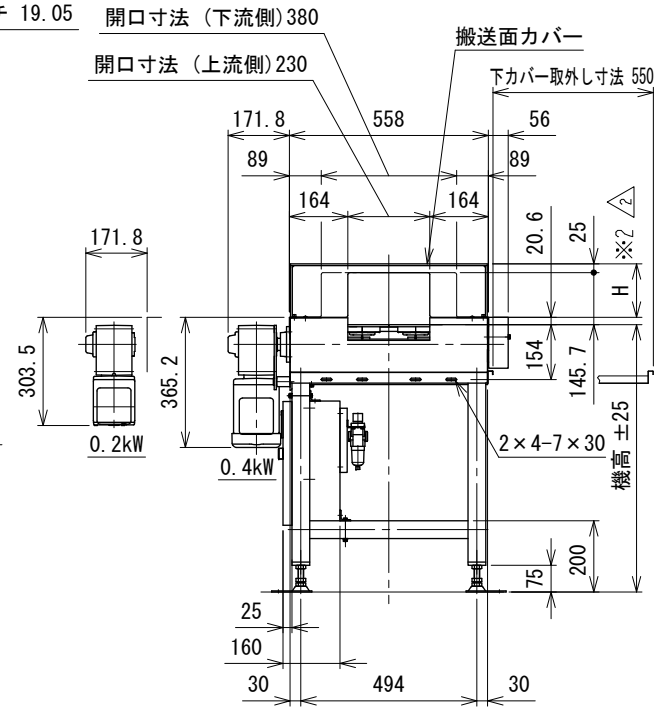
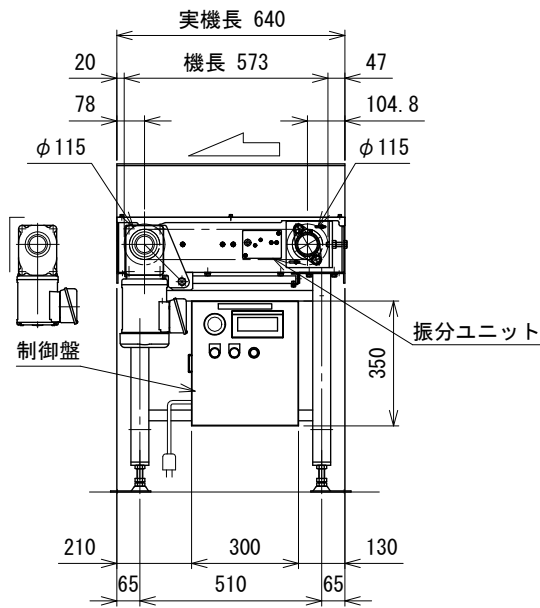


- ※1 機高750 mm未満は制御盤が別取付となります
- ※2 搬送面カバー高さ H は搬送物高さにより変わります
- 注1 本図はモータ取付側L、搬送物検出センサ本体取付の場合です
- 注2 脚は標準で取付きます
- 注3 制御盤、振分ユニットはモータ取付側と同じになります



改訂 番号	改訂 記事	技術情報サービス MARUYASU KIKAI CO., LTD.	年 月 日	シリーズ名	N1シリーズ	図名	本体組立図 振分方向2方向, スラット幅150 mm, 振分けピッチ150 mm
			尺度	1/15	機種	SLS-H	図面 番号