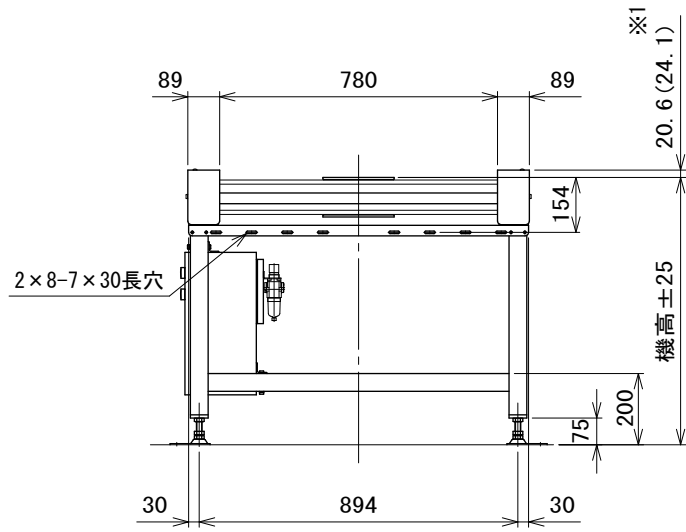
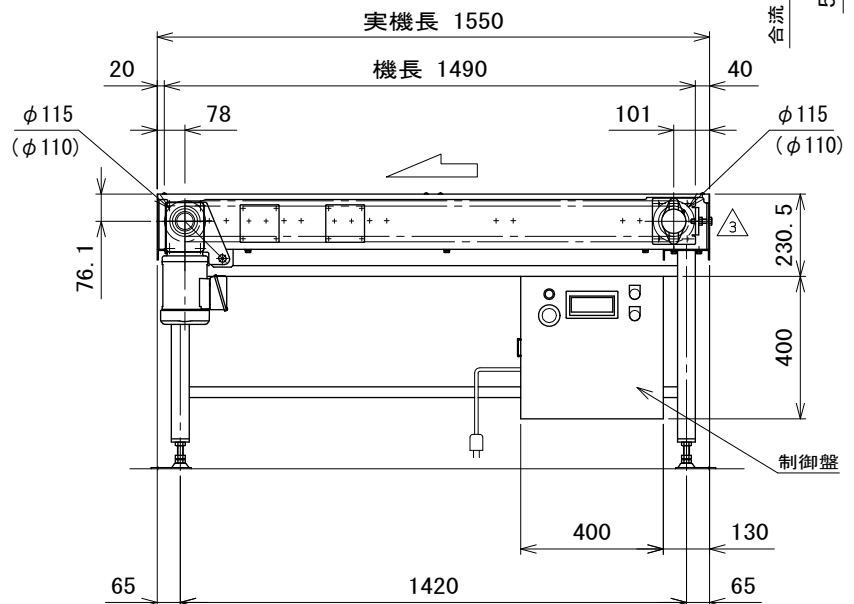


※1 SUSタイプスラット(標準)と、樹脂タイプスラット(オプション)で搬送面高さが異なります  
 SUSタイプスラット(標準)の場合: 20.6mm  
 樹脂タイプスラット(オプション)の場合: 24.1mm



注1 本図は振り分け方式シリンダタイプ、モータ取付側の場合です  
 注2 脚は標準です  
 注3 制御盤、振り分けユニットはモータ取付側と同じになります  
 注4 ( )寸法は樹脂タイプスラット(オプション)の場合です

3	テークアップブラケット形状変更 ステア・振分ユニット取付位置変更	技術情報サービス	年 月 日		シリーズ名	N1シリーズ	図名	本体組立図 合流方向3方向, スラット幅200 mm, 合流ピッチ250 mm
			改訂 番号	改訂 記事				