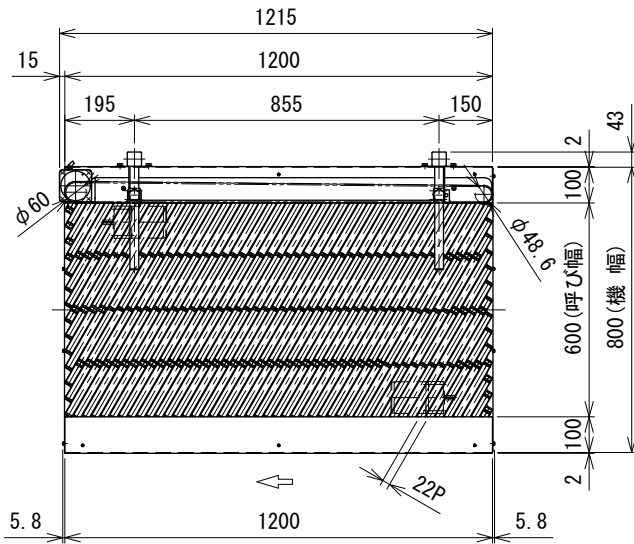
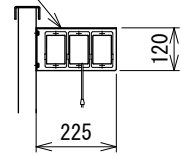


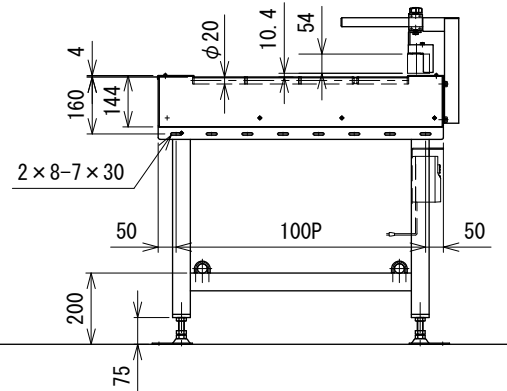
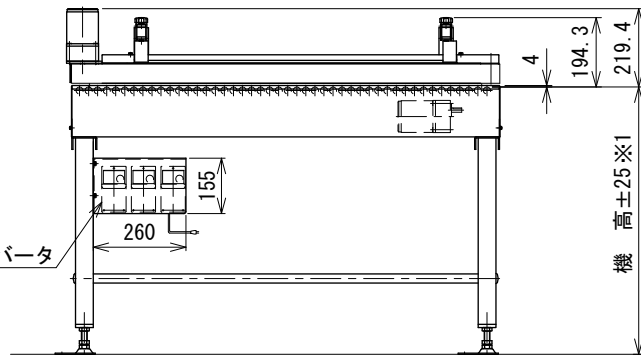
サイドベヤ長さA：機長+1.5 cm



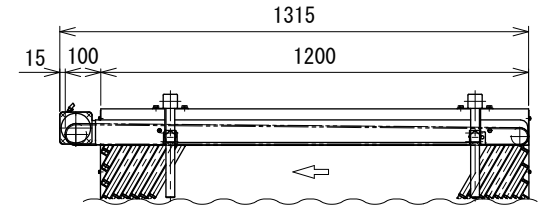
DC: コントロールユニット



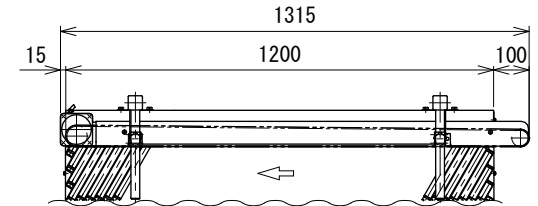
IVH: 汎用インバータ



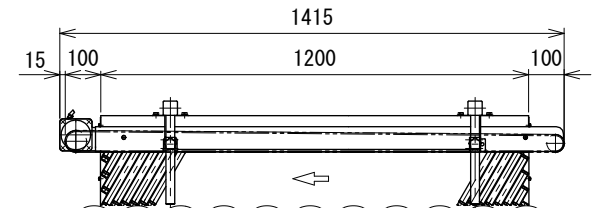
サイドベヤ長さD：機長+11.5 cm(出口側飛出し)



サイドベヤ長さC：機長+11.5 cm(入口側飛出し)



サイドベヤ長さB：機長+21.5 cm(両側飛出し)



注1 本図はベルト幅600 mm、汎用インバータ、サイドベヤ取付方向Rの場合です

※1 DCモータ仕様の場合は、機高+194.3 mmになります

△3	スピコンインバータ廃止	技術情報サービス	年 月 日		シリーズ名	レスベヤシリーズ	図名	本体組立図 標準タイプ 呼び幅 600 mm、機長 120 cm
			改訂	改訂記事				
番号		MARUYASU KIKAI CO., LTD.					番号	