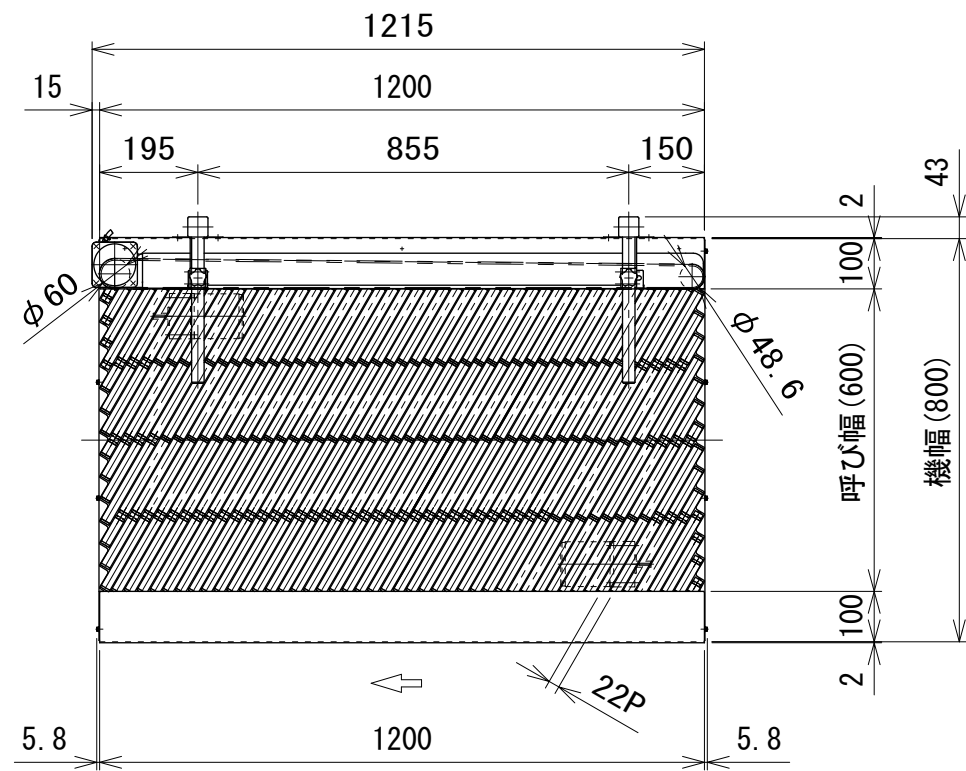
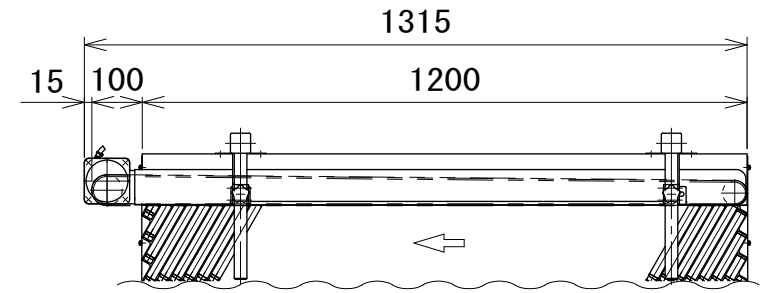


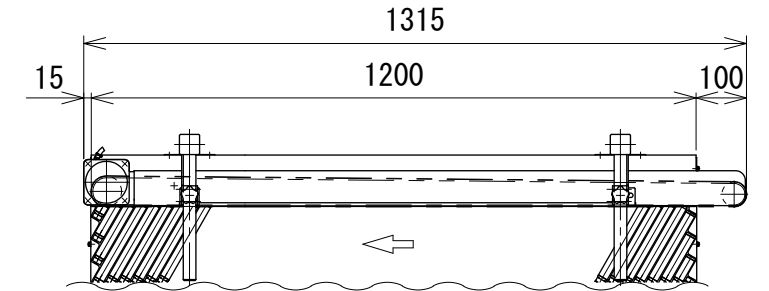
サイドベヤ長さA : 機長+1.5 cm ^{△2}



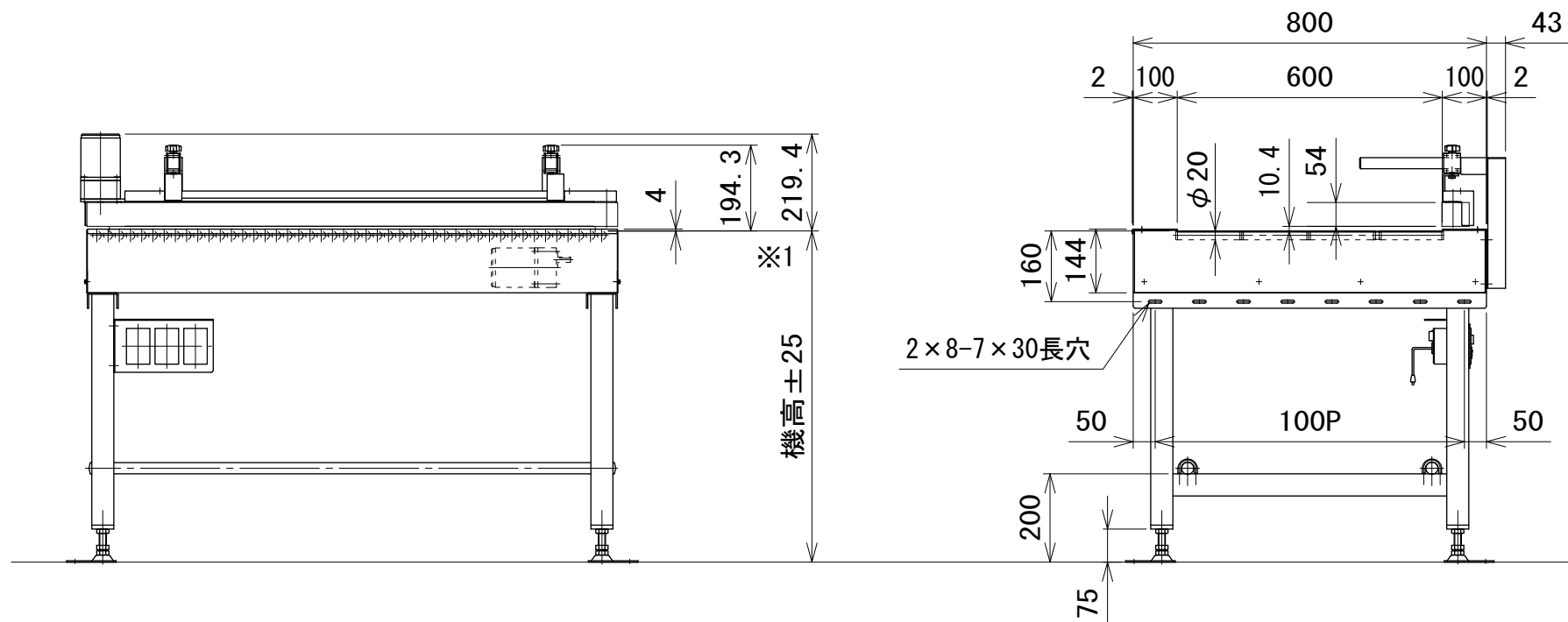
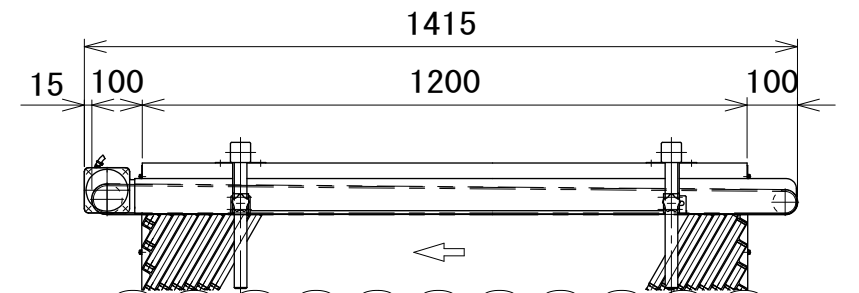
サイドベヤ長さD : 機長+11.5 cm(出口側飛出し) ^{△2}



サイドベヤ長さC : 機長+11.5 cm(入口側飛出し) ^{△2}



サイドベヤ長さB : 機長+21.5 cm(両側飛出し) ^{△2}



注1 本図はサイドベヤ取付方向Rの場合です

※1 DCモータ仕様の場合は、機高+194.3 mmになります

△2	サイドベヤ長さ表示変更	技術情報サービス	年 月 日	シリーズ名	レスベヤシリーズ	図名	本体組立図 標準タイプ 呼び幅 600 mm、機長 120 cm
	改訂 番号	改訂 記事	2019.1.7	機種	SGA	図面 番号	W_SGA_S_040A_2
		MARUYASU KIKAI CO., LTD.	尺度				