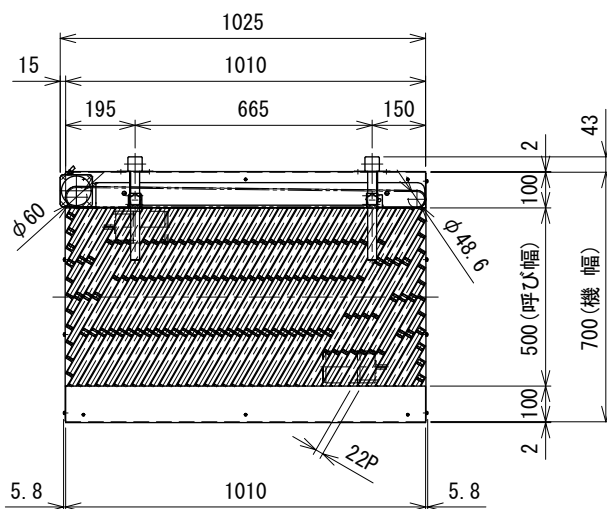
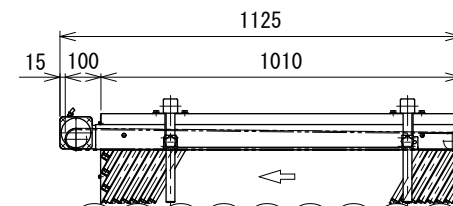


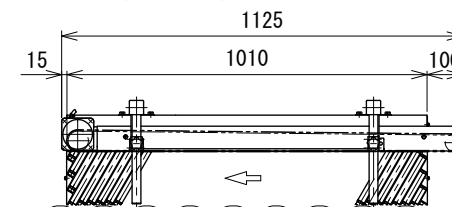
サイドベヤ長さA: 機長+1.5 cm



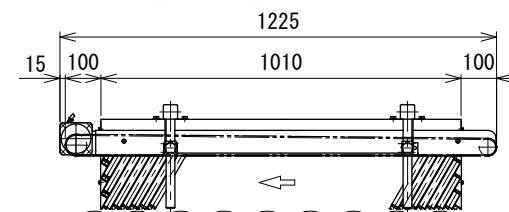
サイドベヤ長さD: 機長+11.5 cm(出口側飛出し)



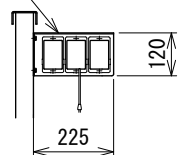
サイドベヤ長さC: 機長+11.5 cm(入口側飛出し)



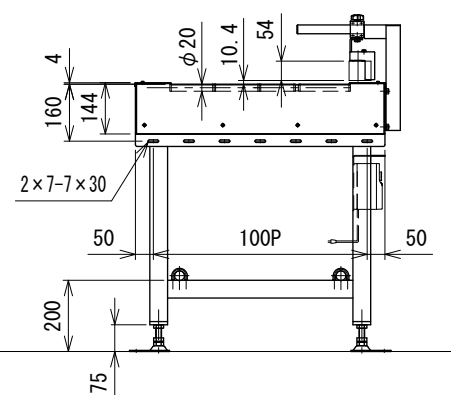
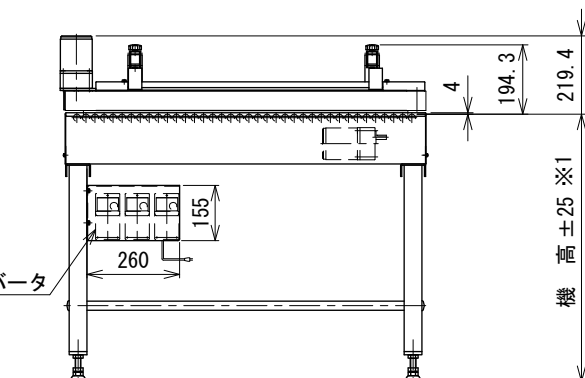
サイドベヤ長さB: 機長+21.5 cm(両側飛出し)



DC: コントロールユニット



△3
IVH: 汎用インバータ



注1 本図は呼び幅500 mm、汎用インバータ、サイドベヤ取付方向Rの場合です

※1 DCモータ仕様の場合は、機高+194.3 mmになります

△3	スピコンインバータ廃止	技術情報サービス	年 月 日		シリーズ名	レスベヤシリーズ	図名	本体組立図 標準タイプ 呼び幅 500 mm、機長 101 cm
			改訂 番号	改訂 記事				