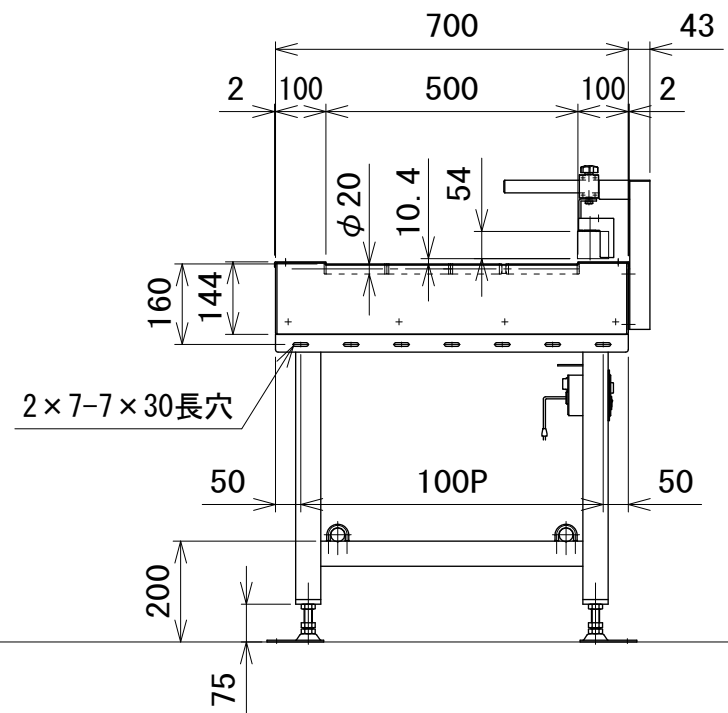
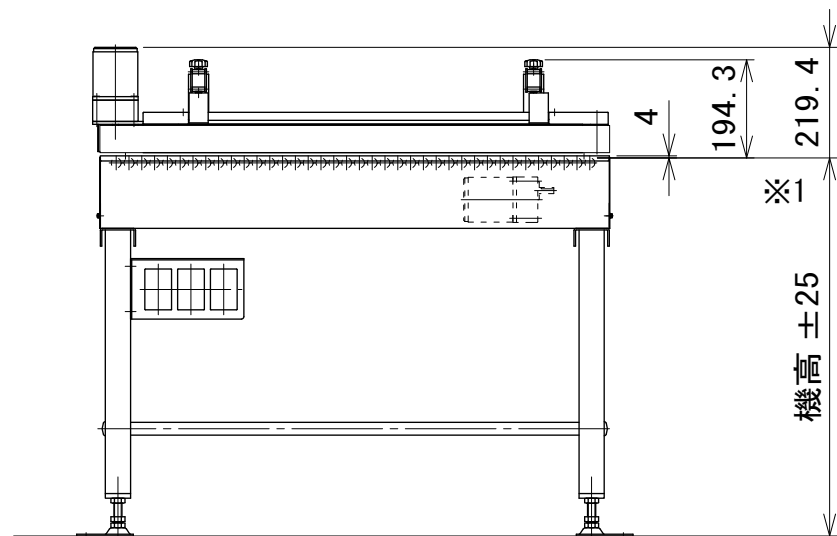
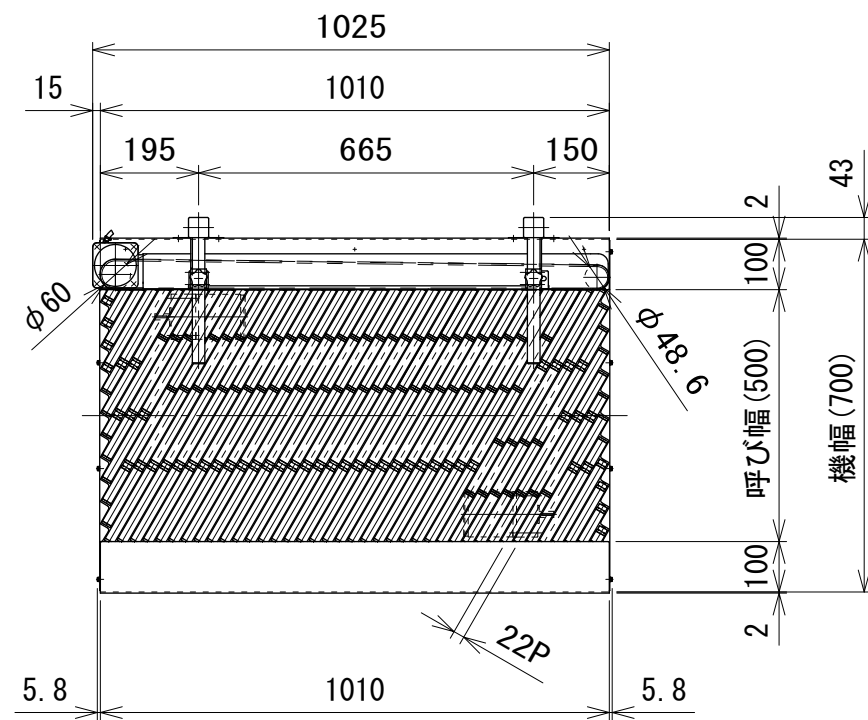


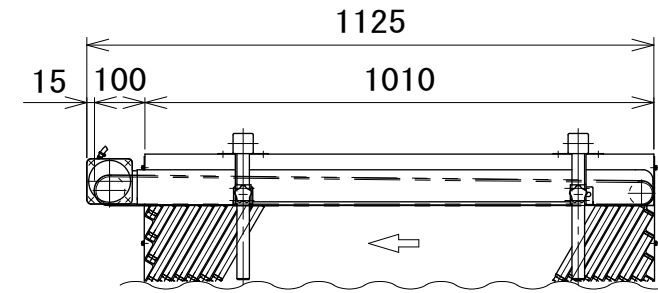
サイドベヤ長さA: 機長+1.5 cm ^{△2}



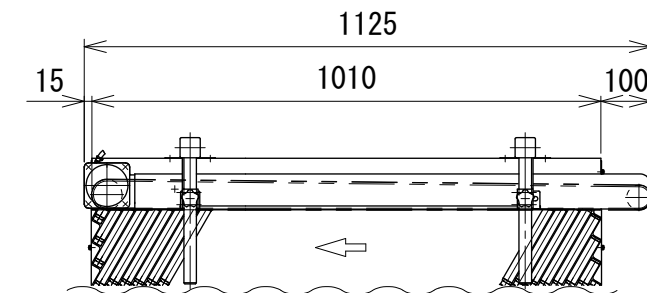
注1 本図はサイドベヤ取付方向Rの場合です

※1 DCモータ仕様の場合は、機高+194.3 mmになります

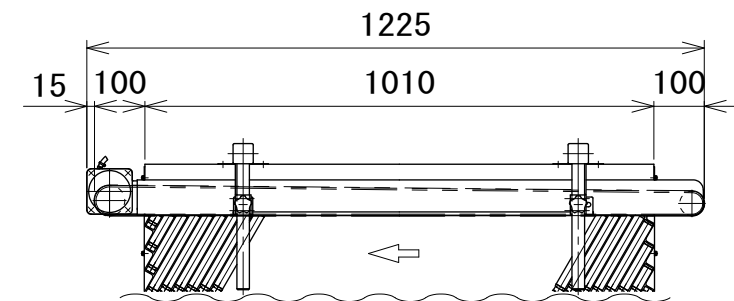
サイドベヤ長さD: 機長+11.5 cm(出口側飛出し) ^{△2}



サイドベヤ長さC: 機長+11.5 cm(入口側飛出し) ^{△2}



サイドベヤ長さB: 機長+21.5 cm(両側飛出し) ^{△2}



△2	サイドベヤ長さ表示変更	技術情報サービス	年 月 日	シリーズ名	レスベヤシリーズ	図名	本体組立図 標準タイプ 呼び幅 500 mm、機長 101 cm
	改訂番号		改訂記事				
		MARUYASU KIKAI CO., LTD.	尺度		SGA		