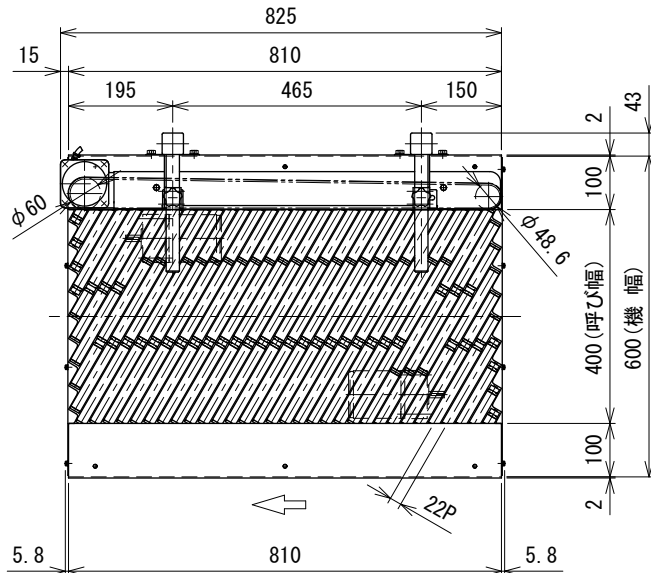
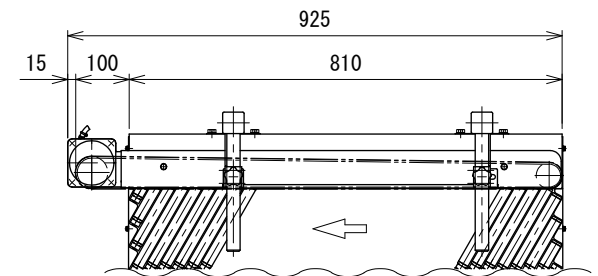


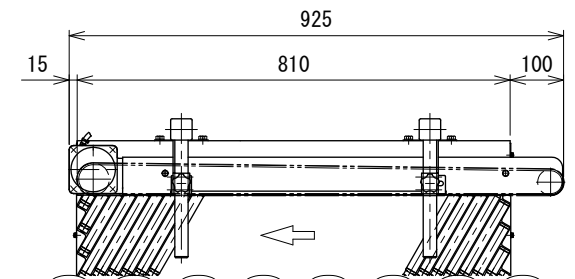
サイドベヤ長さA：機長+1.5 cm



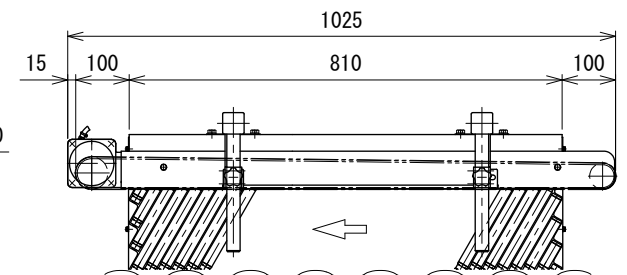
サイドベヤ長さD：機長+11.5 cm(出口側飛出し)



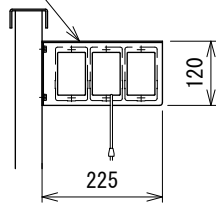
サイドベヤ長さC：機長+11.5 cm(入口側飛出し)



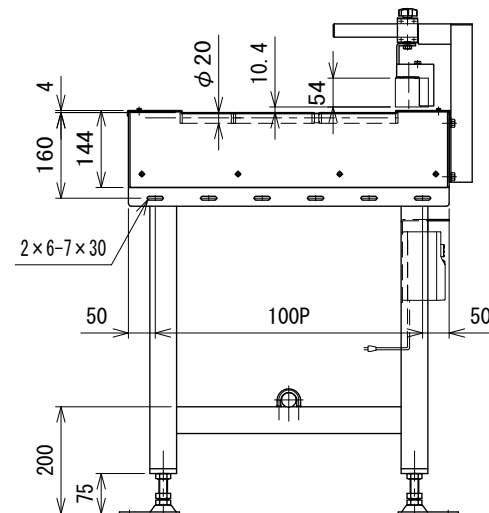
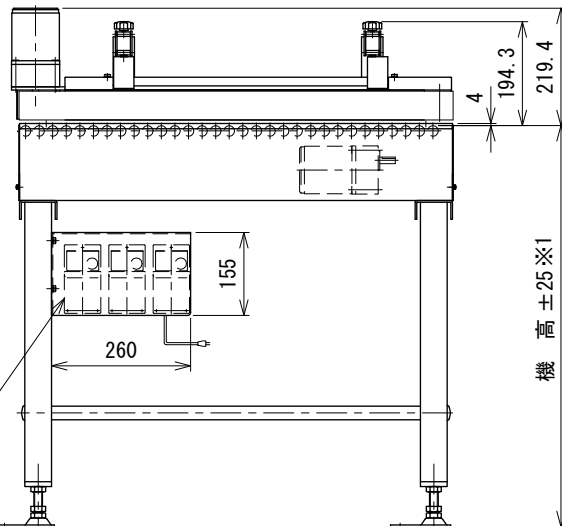
サイドベヤ長さB：機長+21.5 cm(両側飛出し)



DC: コントロールユニット



△ 4
IVH: 汎用インバータ



注1 本図はベルト幅400 mm、汎用インバータ、サイドベヤ取付方向Rの場合です
※1 DCモータ仕様の場合は、機高+194.3 mmになります

△ 4	スピコンインバータ廃止	技術情報サービス	年 月 日		シリーズ名	レスベヤシリーズ	図名	本体組立図 標準タイプ 呼び幅 400 mm、機長 81 cm
			改訂 番号	改訂 記事				