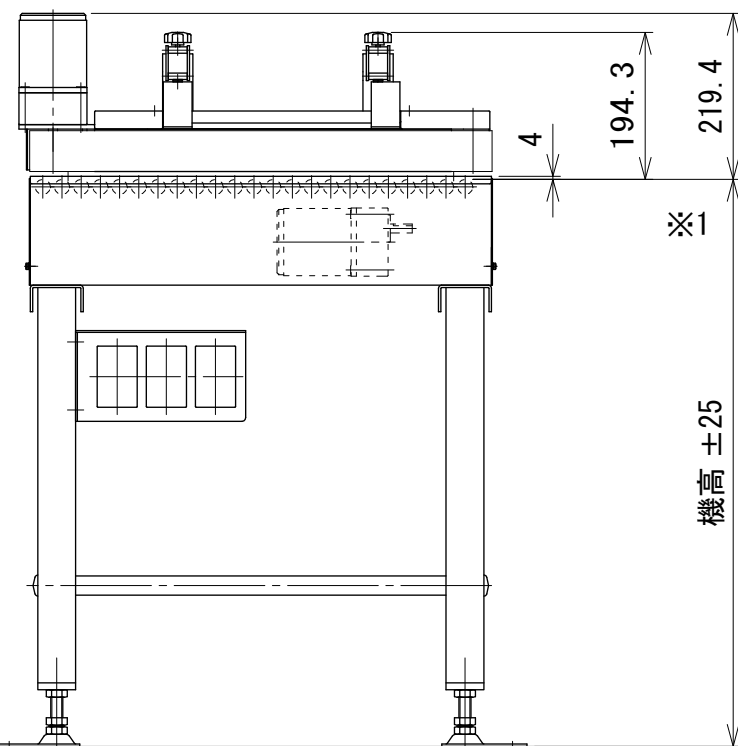
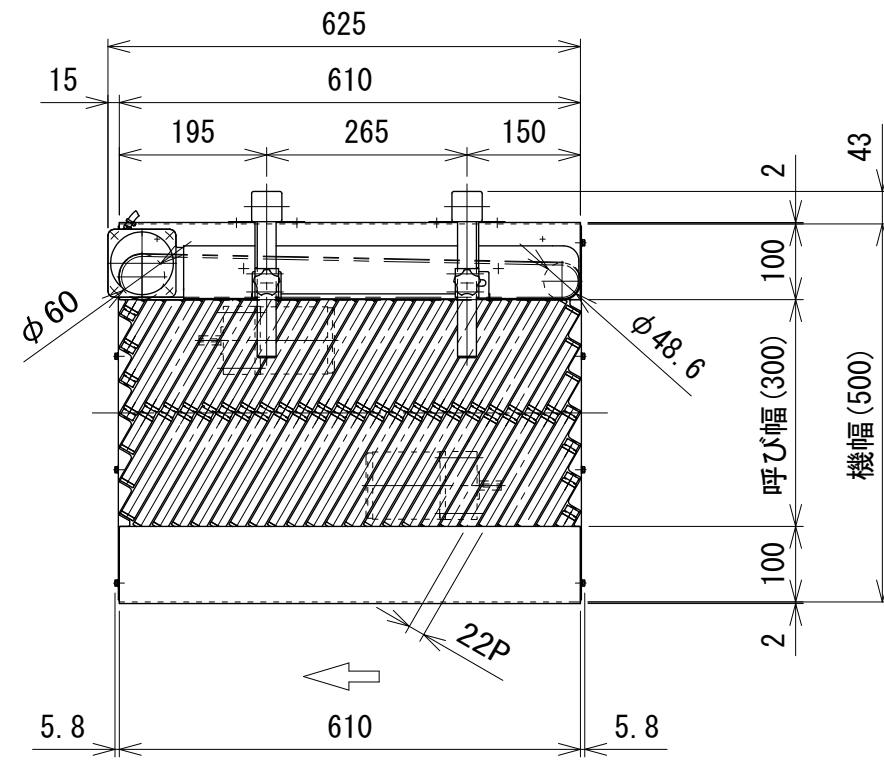


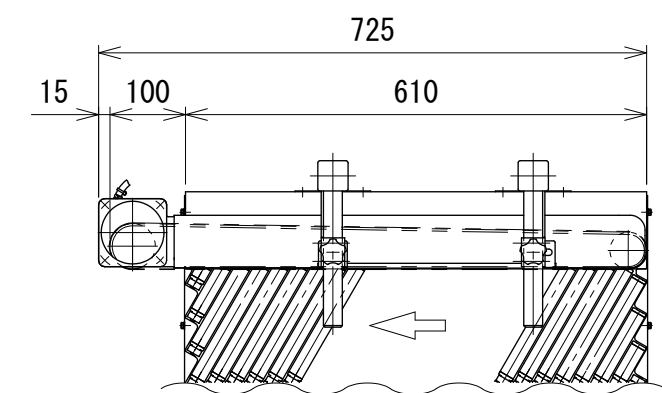
サイドベヤ長さA：機長+1.5 cm <sup>△2</sup>



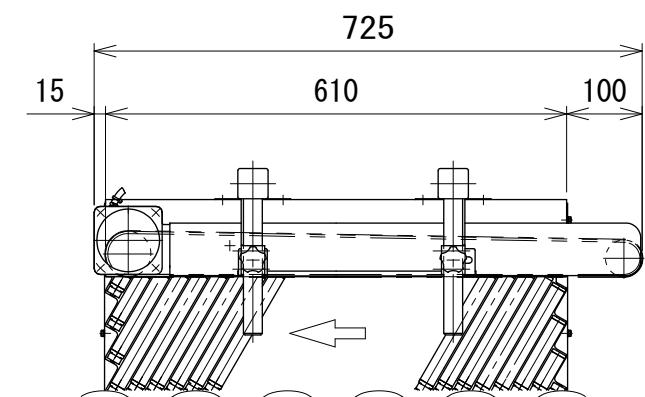
注1 本図はサイドベヤ取付方向Rの場合です

※1 DCモータ仕様の場合は、機高+194.3 mmになります

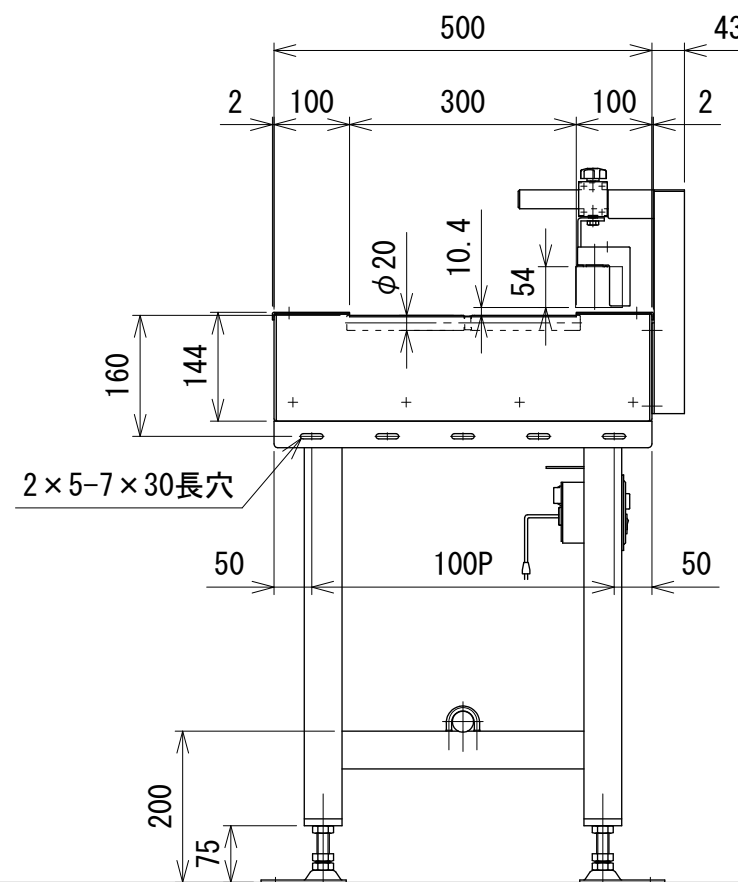
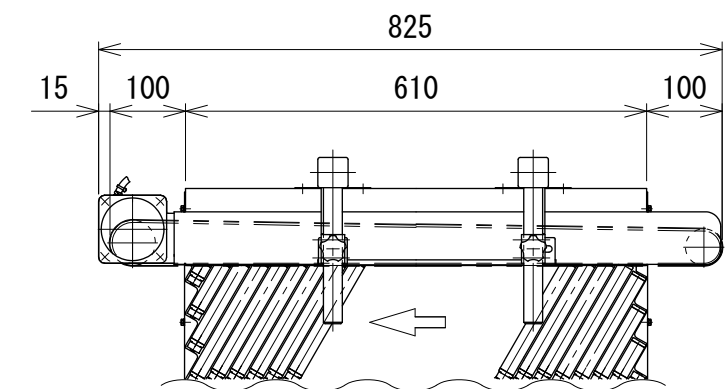
サイドベヤ長さD：機長+11.5 cm(出口側飛出し) <sup>△2</sup>



サイドベヤ長さC：機長+11.5 cm(入口側飛出し) <sup>△2</sup>



サイドベヤ長さB：機長+21.5 cm(両側飛出し) <sup>△2</sup>



2×5-7×30長穴

改訂 番号	改訂記事	技術情報サービス MARUYASU KIKAI CO., LTD.	年 月 日	シリーズ名	レスベヤシリーズ	図名	本体組立図 標準タイプ 呼び幅 300 mm、機長 61 cm
			2019. 1. 7				
			尺度	機種	SGA	図面 番号	W_SGA_S_010A_2