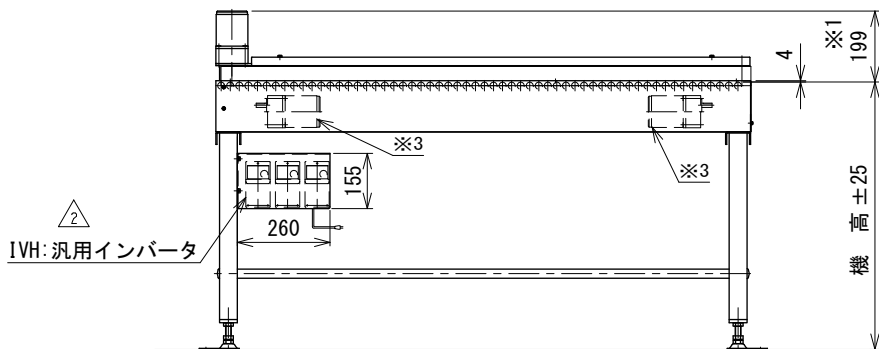
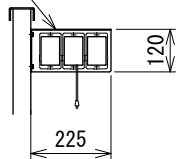
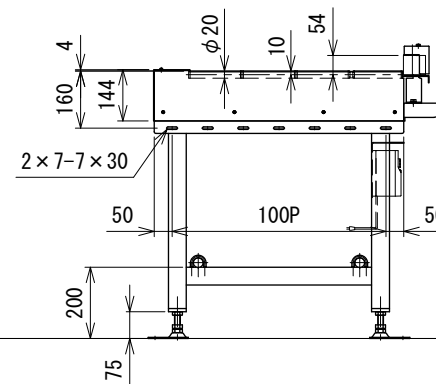


DC: コントロールユニット



△
IVH: 汎用インバータ



- 注1 本図は呼び幅600 mm、汎用インバータ、サイドベヤ取付方向Rの場合です
 ※1 DCモータ仕様の場合は、機高+151 mmになります
 ※2 サイドベヤ固定位置により、機幅から最大43 mm飛び出します
 ※3 本図はモータ台数3台の場合です
 モータ台数2台の場合、モータは出口側のみとなります

△ 改訂 番号	スピコンインバータ廃止 改訂記事	技術情報サービス MARUYASU KIKAI CO., LTD.	年 月 日	シリーズ名	レスベヤシリーズ	図名	本体組立図 薄物搬送タイプ 呼び幅 600 mm、機長 150 cm
			尺 度	機 種	SGA-U	図面 番号	W_SGAU_S_040_2