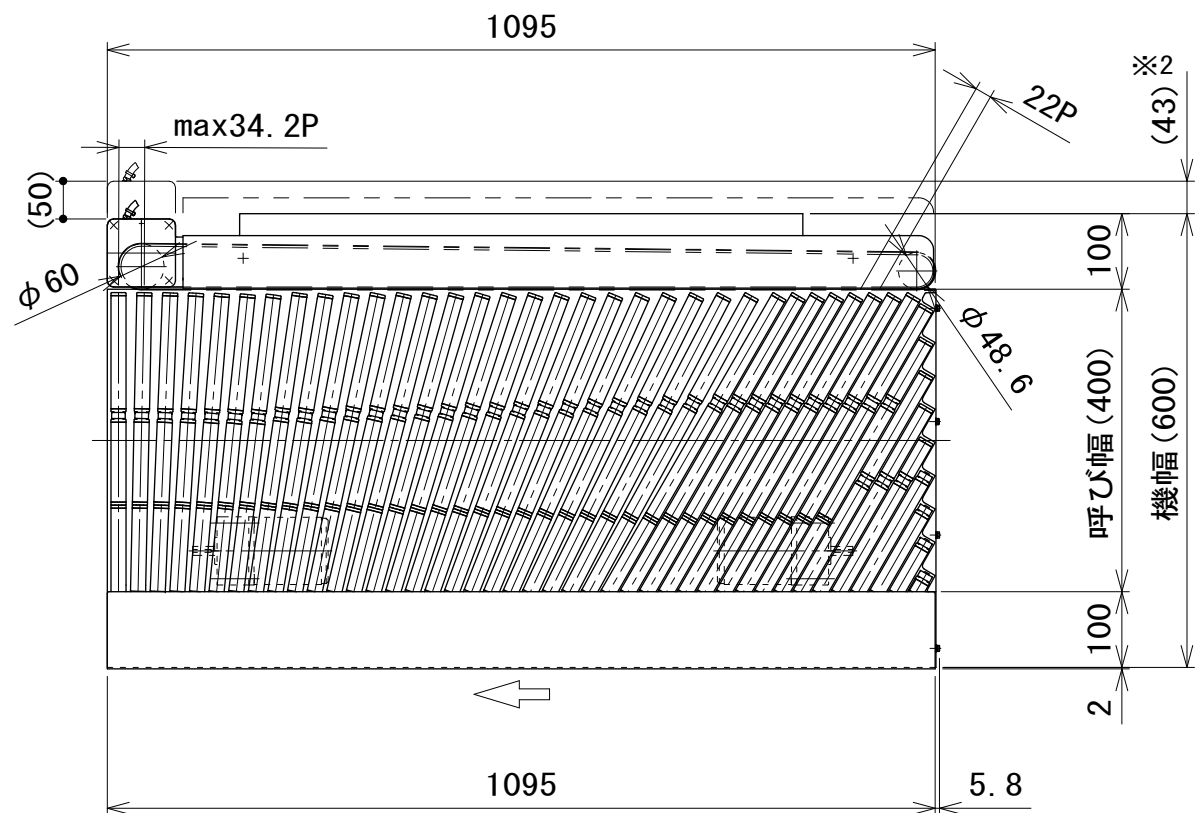
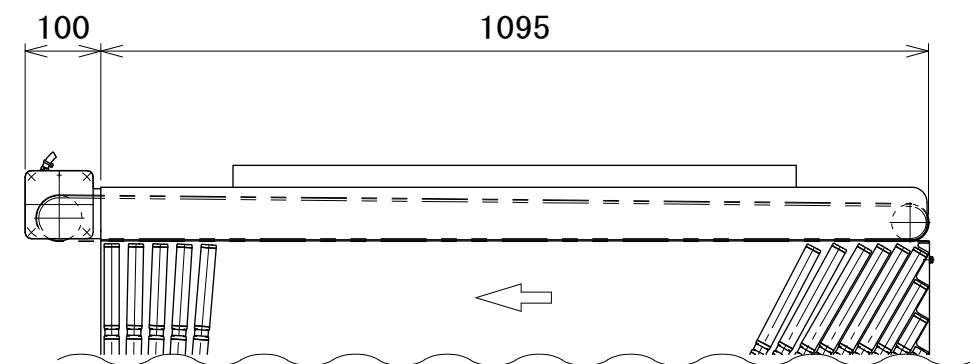


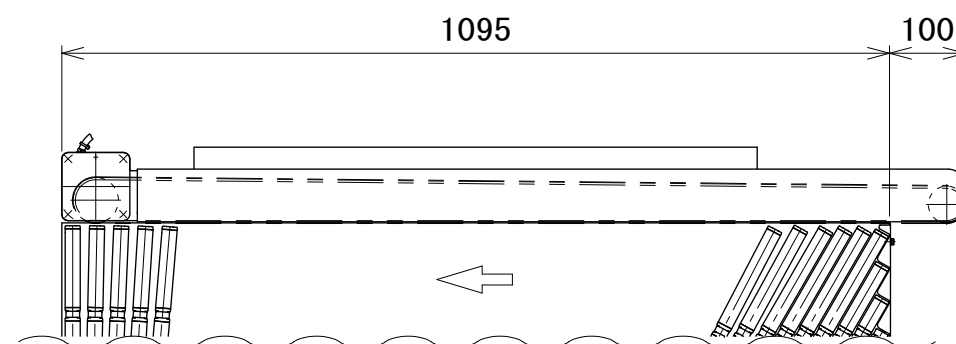
サイドベヤ長さA：機長と同じ



サイドベヤ長さD：機長+10 cm(出口側飛出し) ^{△2}



サイドベヤ長さC：機長+10 cm(入口側飛出し) ^{△2}



サイドベヤ長さB：機長+20 cm(両側飛出し) ^{△2}

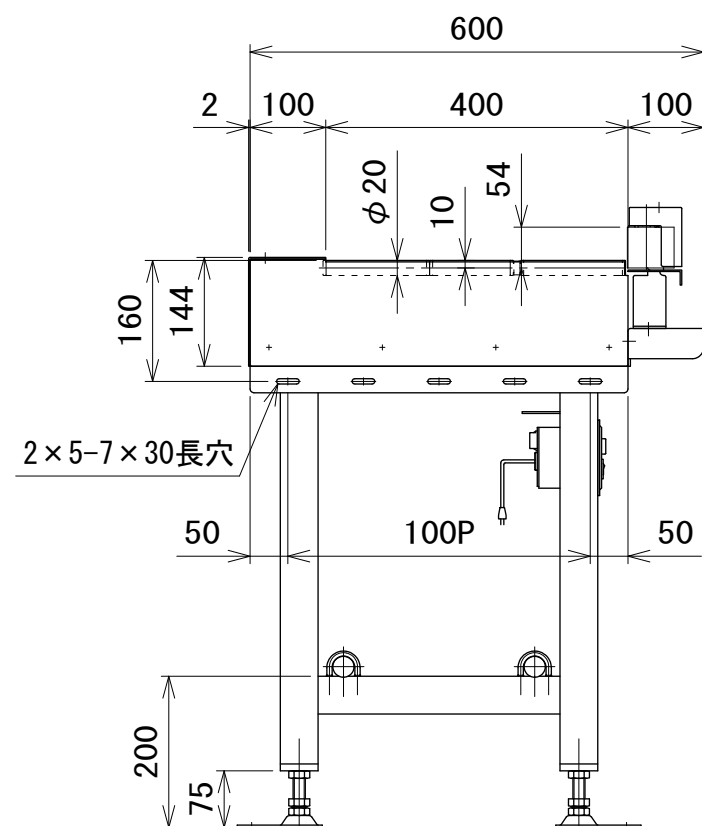
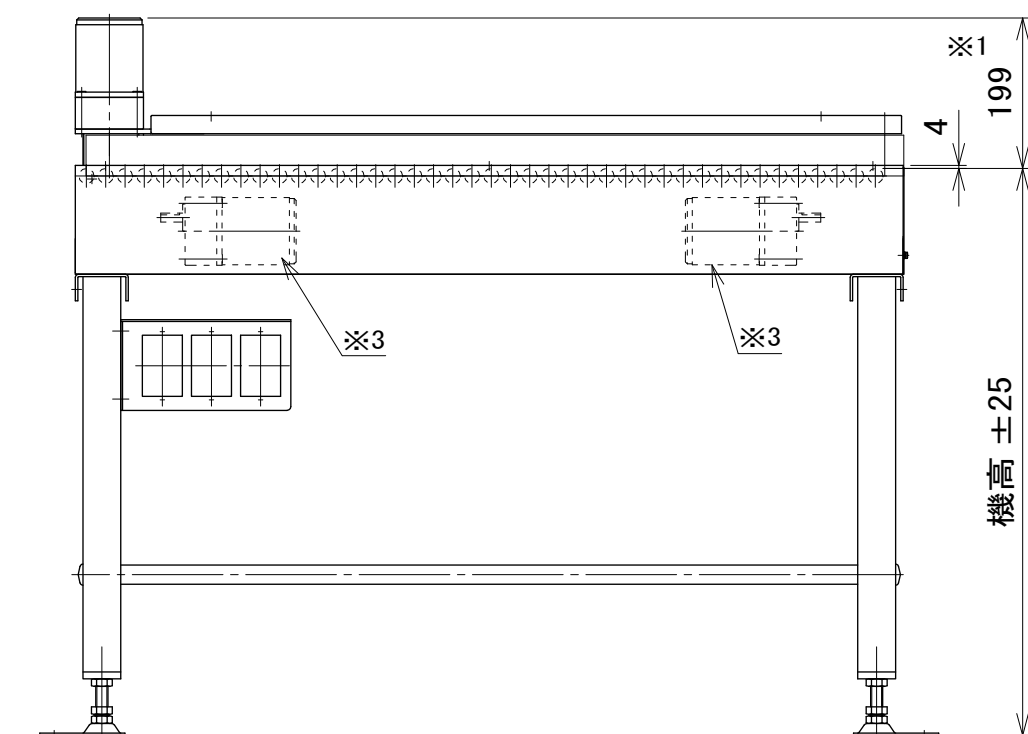


注1 本図はサイドベヤ取付方向Rの場合です

※1 DCモータ仕様の場合は、機高+151 mmになります

※2 サイドベヤ固定位置により、機幅から最大43 mm飛び出します

※3 本図はモータ台数3台の場合です
モータ台数2台の場合、モータは出口側のみとなります



改訂 番号	改訂記事	技術情報サービス MARUYASU KIKAI CO., LTD.	年 月 日	シリーズ名	レスベヤシリーズ	図名	本体組立図 薄物搬送タイプ 呼び幅 400 mm、機長 109.5 cm
			2019.1.7				
			尺度	機種		図面 番号	W_SGAU_S_020_2