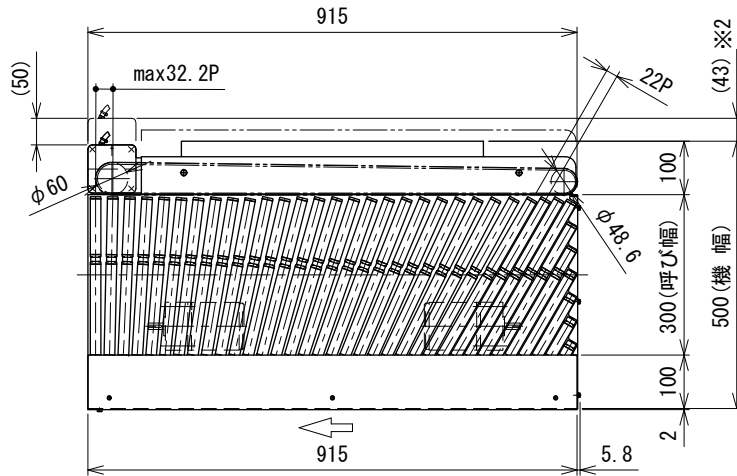
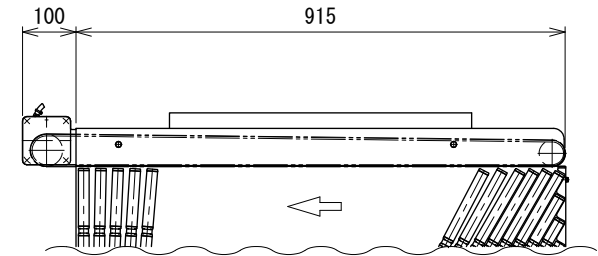


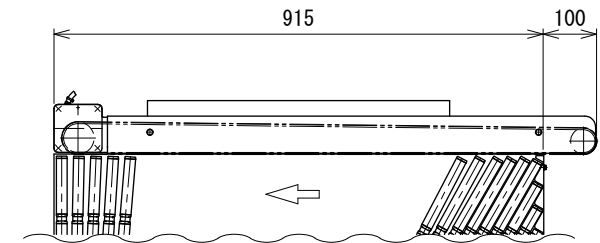
サイドベヤ長さA：機長と同じ



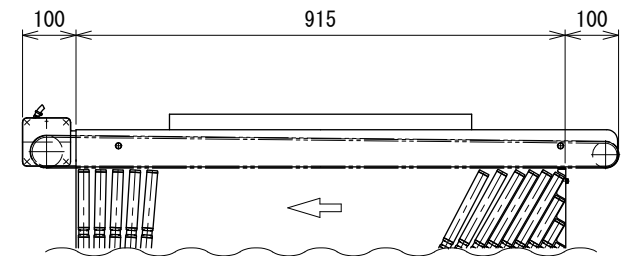
サイドベヤ長さD：機長+10 cm(出口側飛出し)



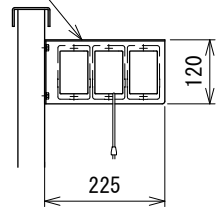
サイドベヤ長さC：機長+10 cm(入口側飛出し)



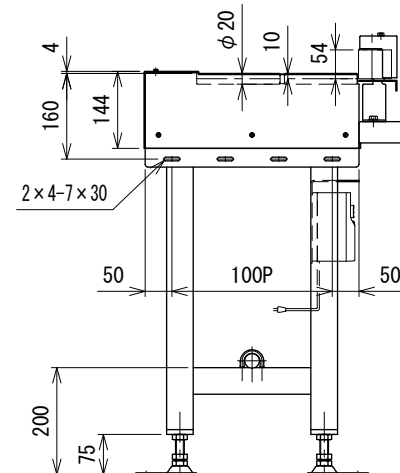
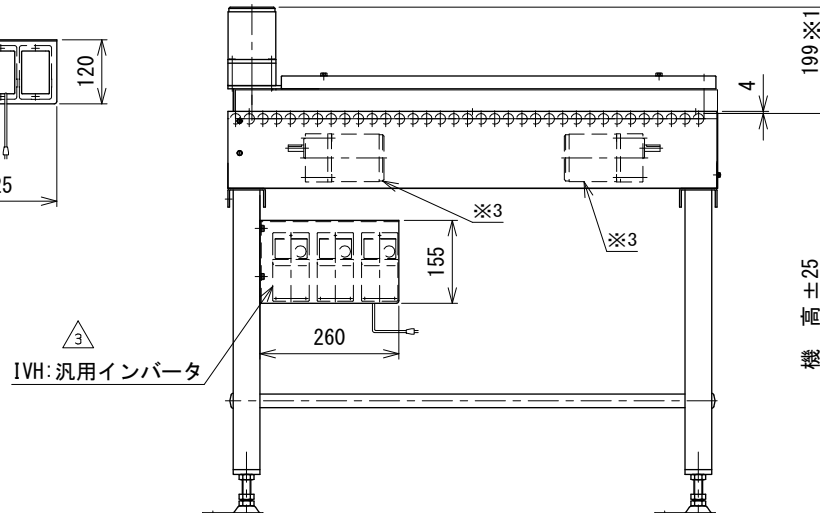
サイドベヤ長さB：機長+20 cm(両側飛出し)



DC: コントロールユニット



△3: 汎用インバータ



- 注1 本図は呼び幅300 mm、汎用インバータ、サイドベヤ取付方向Rの場合です
- ※1 DCモータ仕様の場合は、機高+151 mmになります
- ※2 サイドベヤ固定位置により、機幅から最大43 mm飛び出します
- ※3 本図はモータ台数3台の場合です
モータ台数2台の場合、モータは出口側のみとなります

△3	スピコンインバータ廃止	技術情報サービス	年 月 日		シリーズ名	レスベヤシリーズ	図名	本体組立図 薄物搬送タイプ 呼び幅 300 mm、機長 91.5 cm
			改訂番号	改訂記事				