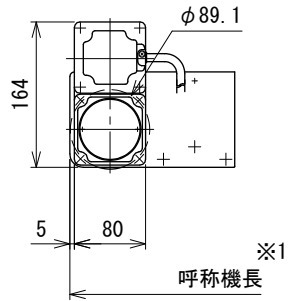
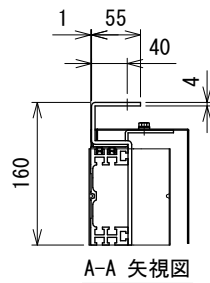
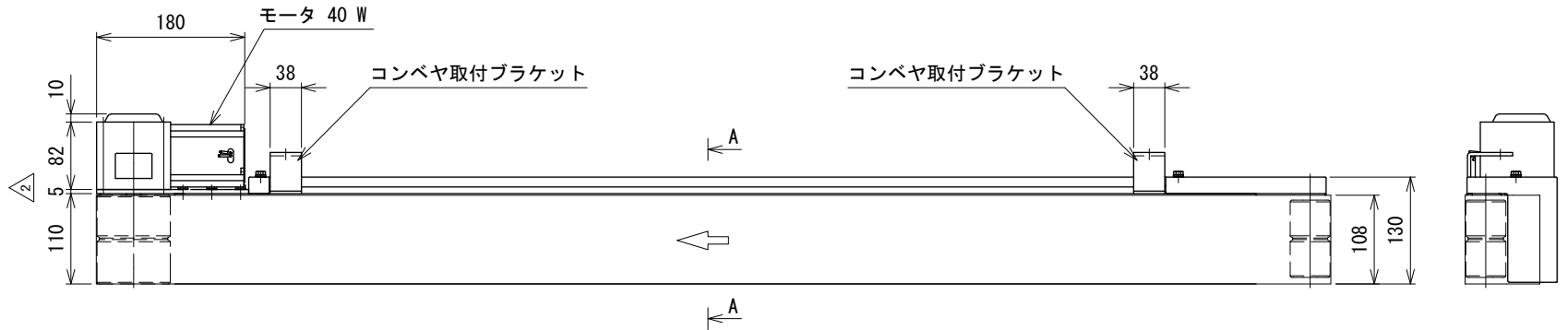
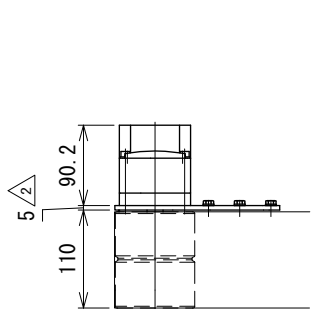
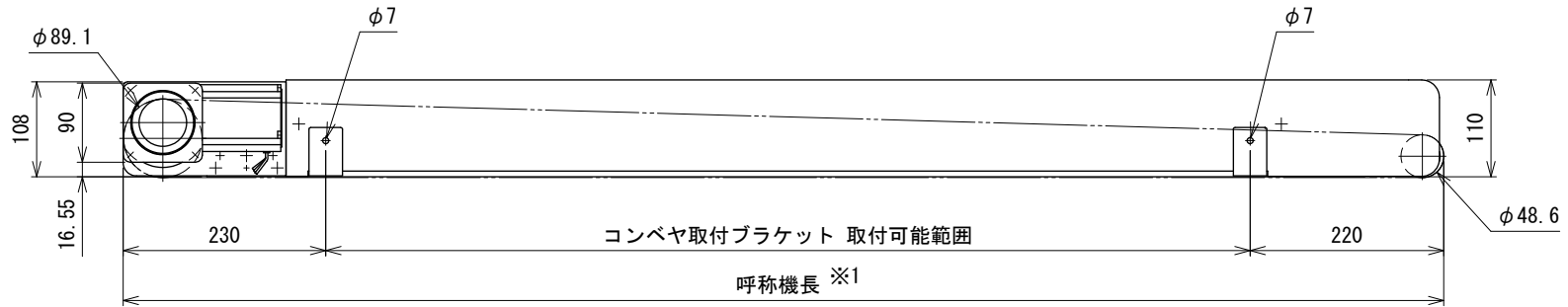


DCモータ変速仕様



汎用インバータ変速仕様



※1 ベルトのテークアップ量により、呼称機長は最大5 mm伸びます

注1 本図はモータ取付がRタイプの場合です

2	寸法変更、インバータを汎用インバータに変更	技術情報サービス	年 月 日		シリーズ名	N1シリーズ	図名	本体組立図 呼称機長50cm以上 150cm以下
			改訂 番号	改訂 記事				