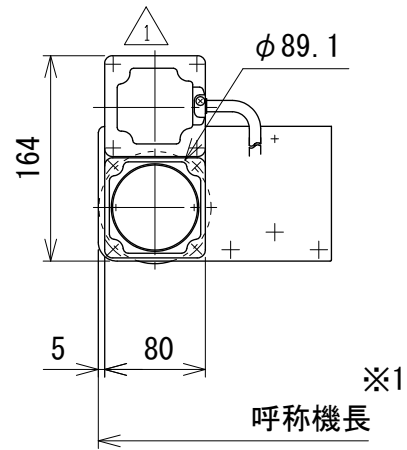
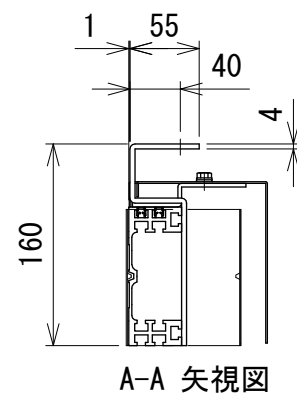
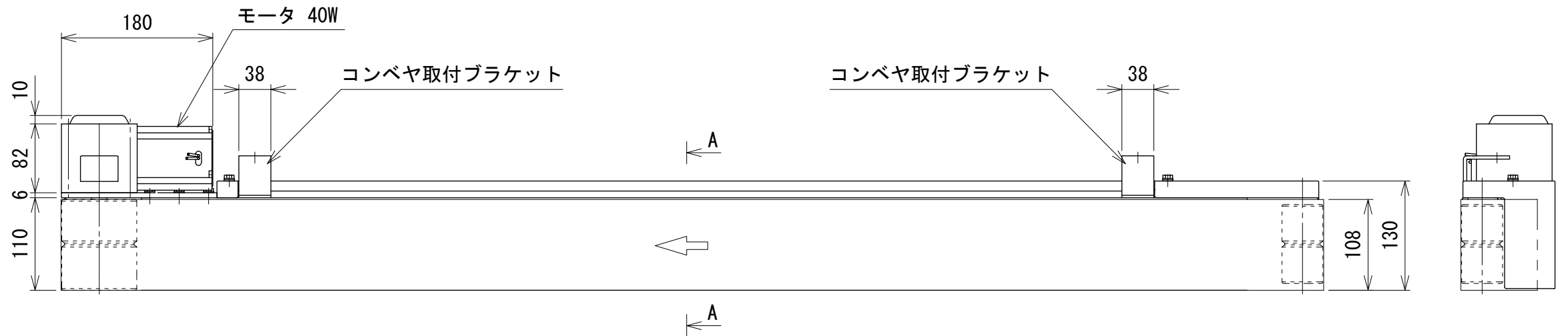
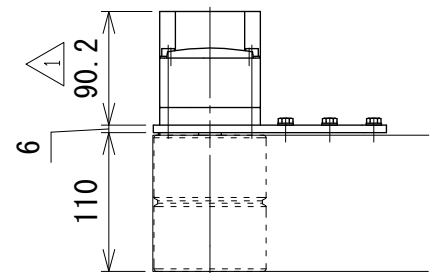
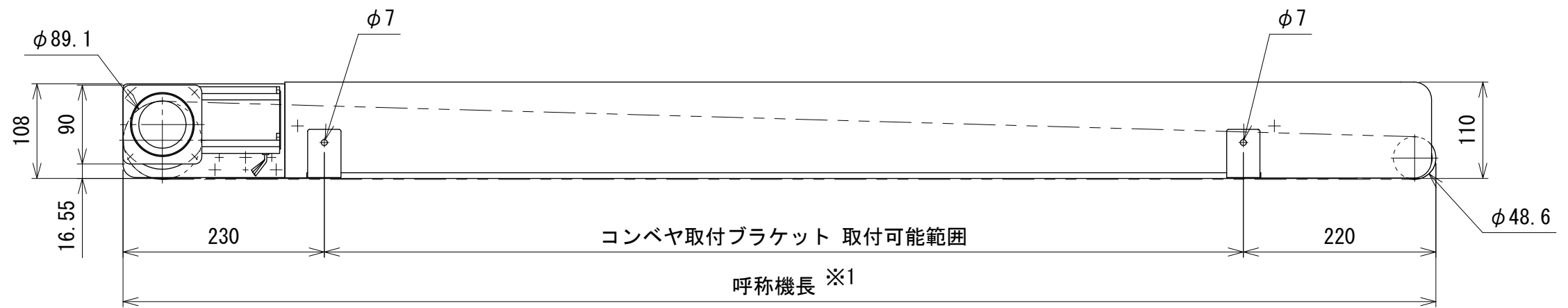


DCモータ変速仕様



インバータ変速仕様



※1 ベルトのテークアップ量により、呼称機長は最大5mm伸びます

注1 本図はモータ取付がRタイプの場合です

△1	モータ変更による改訂	技術情報サービス	年 月 日		シリーズ名	N1シリーズ	図名	本体組立図
			2020.4.1					
改訂 番号	改訂記事	MARUYASU KIKAI CO., LTD.	尺度	1/6	機種	SB3	図面 番号	W_SB_S_0050_1