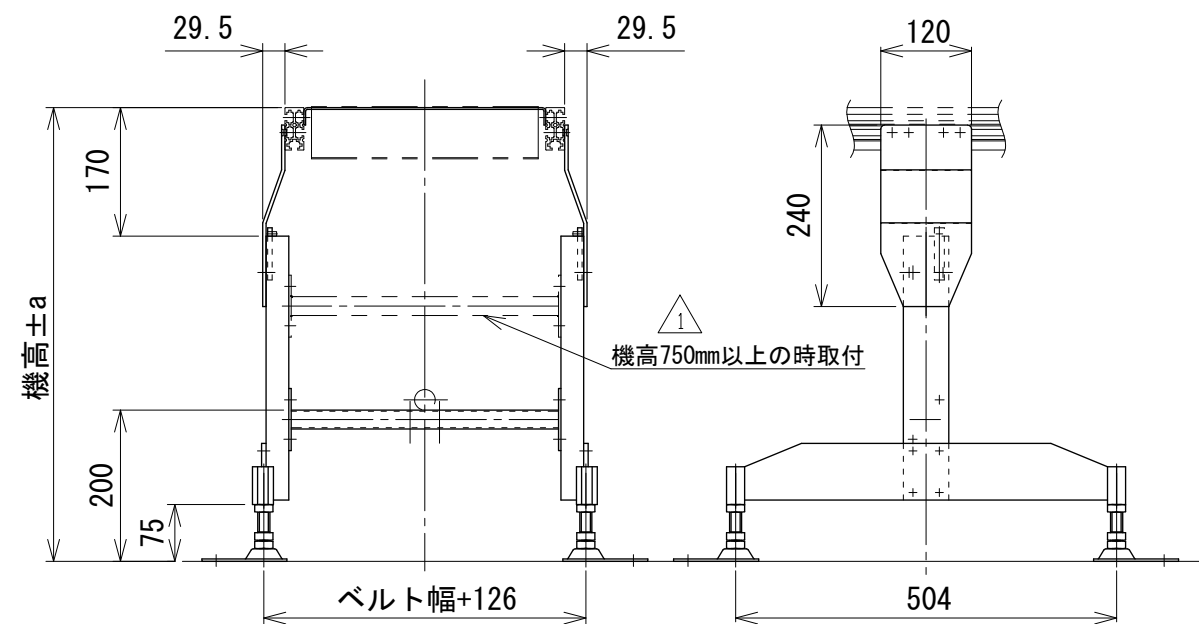
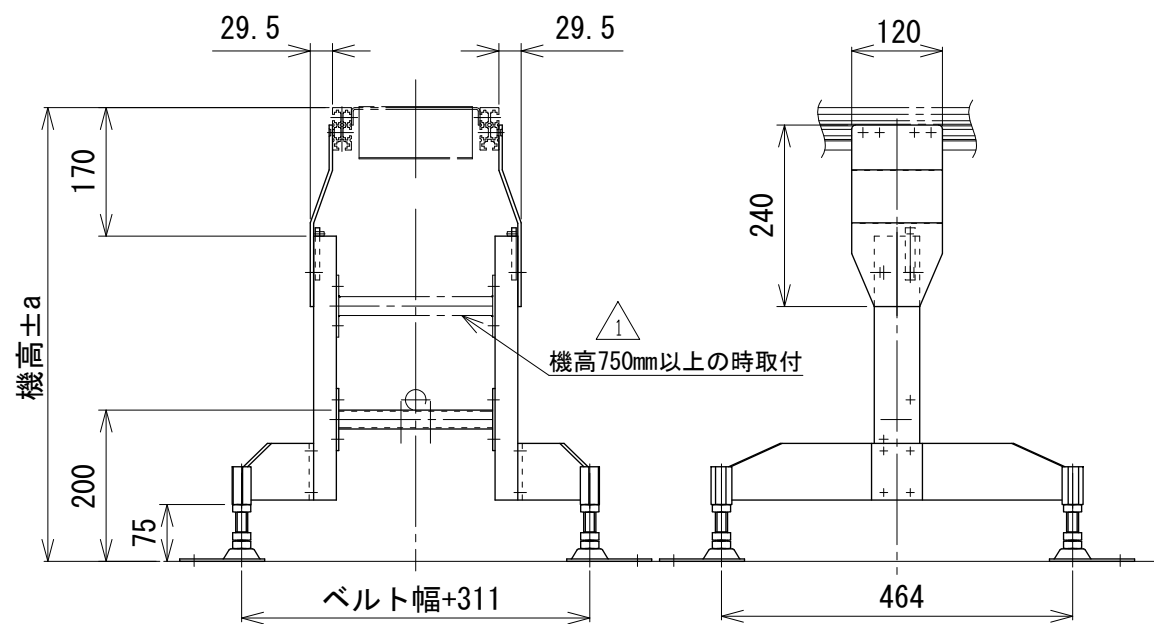


MB2S-HPA2

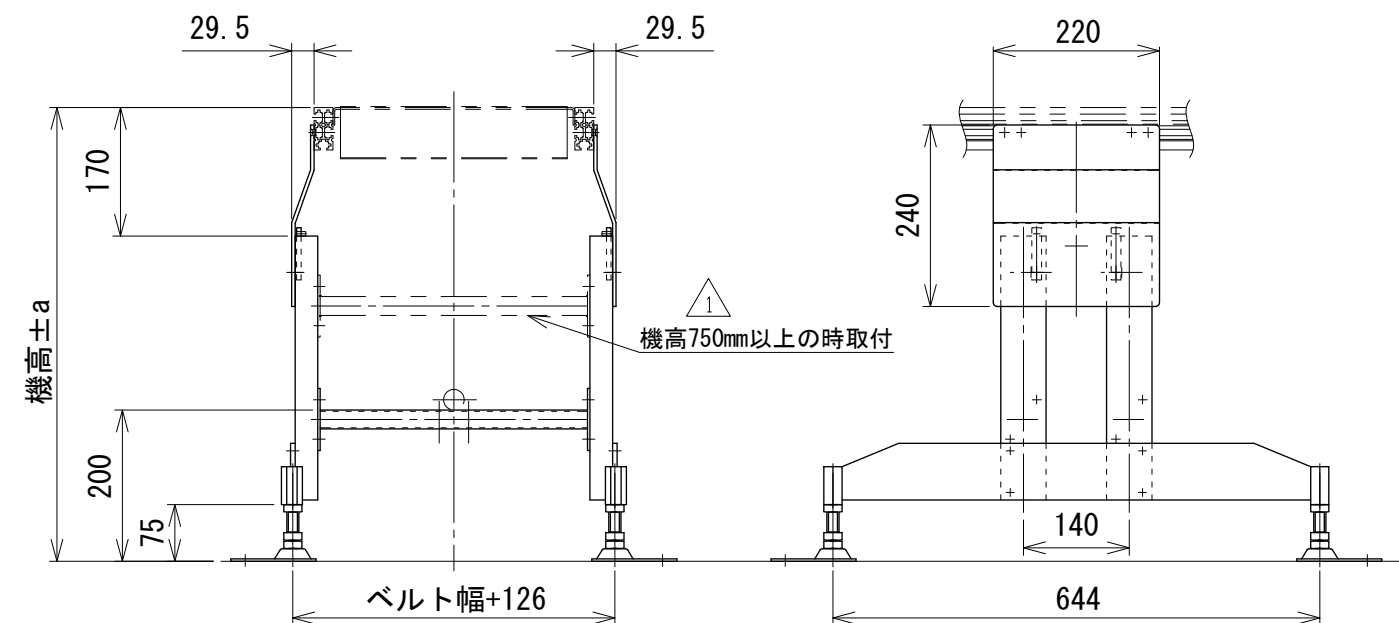
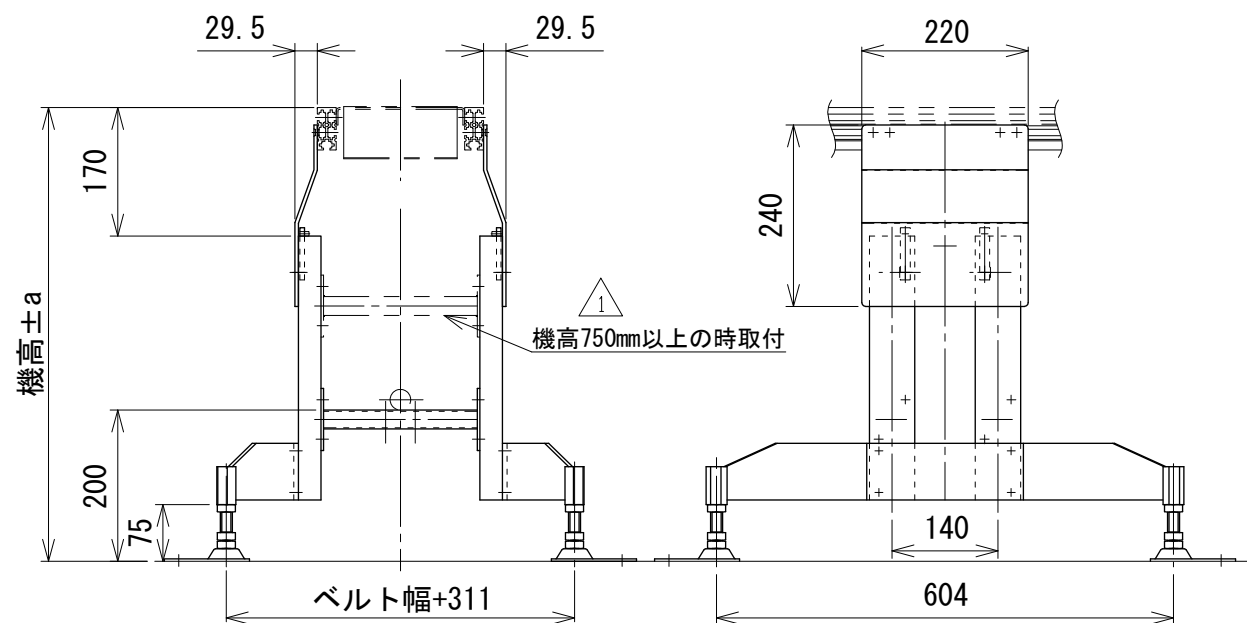
ベルト幅:100, 150, 200, 250

呼称機長:60 cm以上70 cm未満 機高:min420~max1000 mm

ベルト幅:300, 350, 400, 500, 600



呼称機長:70 cm以上100 cm未満 機高:min420~max1000 mm



△1	寸法訂正	技術情報サービス	年 月 日		シリーズ名	ミニシリーズ	図名	単独脚 HPA2型
				2020.3.1				
改訂 番号	改訂記事	MARUYASU KIKAI CO., LTD.	尺度	1/10	機種	ミニシリーズ脚	図面 番号	W_M_LEG_320_1