

△
MMX300 (ベルト幅200~700), MBJ, MB2S, MRA2

アジャストボルト	a(アジャスト調整量)	h1	h2
M16×150	25	94	200
M16×200	50	119	220

※指示がない場合は±25が標準です

MMX300 (ベルト幅800~1000)

アジャストボルト	a(アジャスト調整量)	h1	h2
M16×150	25	85	185
M16×200	50	110	210

MMX300-HAC2		MMX300-HAC2		MMX300-HAC2		MMX300-HAC2		MBJ-HAC2		MB2S-HAC2		MRA2-HAC2	
ベルト幅700以下		PF ベルト幅700以下		ベルト幅800以上		PF ベルト幅800以上							
機高 (mm)		機高 (mm)		機高 (mm)		機高 (mm)		機高 (mm)		機高 (mm)		機高 (mm)	
min	max	min	max	min	max	min	max	min	max	min	max	min	max
345	1000	380	1000	290	1000	325	1000	380	1000	450	1000	395	1000

※ 最低機高はステーパイプの取付、ステー高さ、原動高さを考慮せず
アジャストボルトM16×150を使用した場合の脚からフレームの高さです

※エンドキャップ使用時は()寸法になります

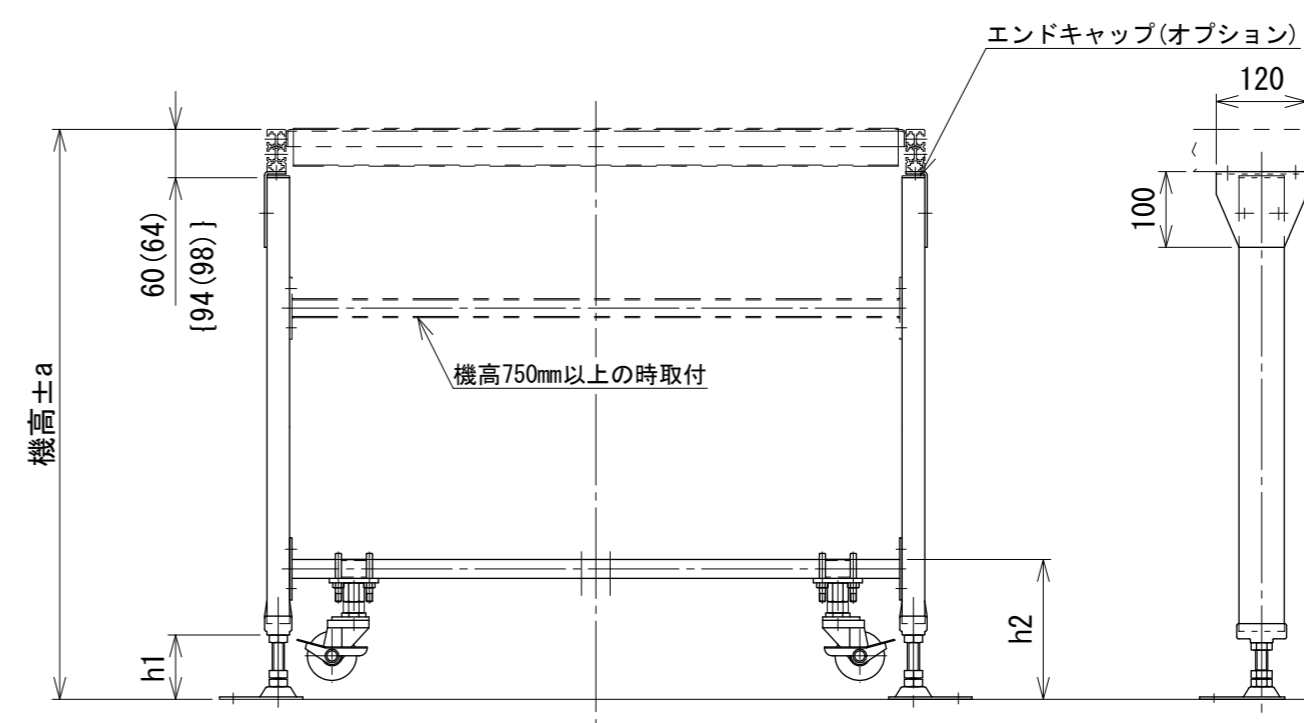
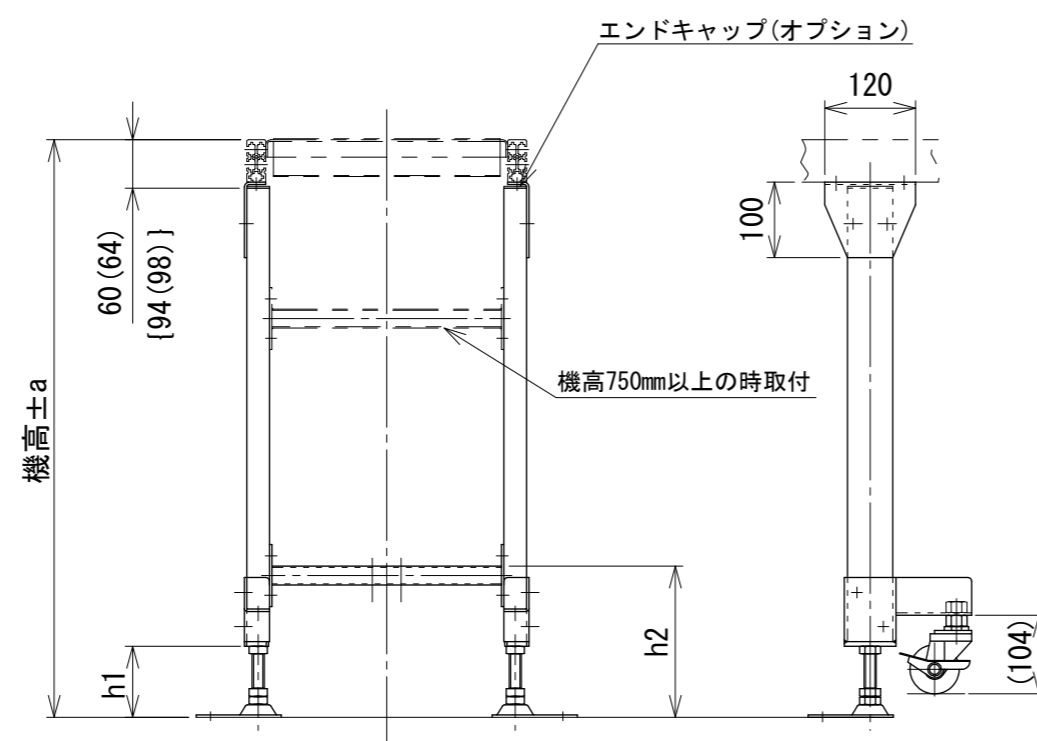
MMX300-HAC2

ベルト幅: 200, 300, 400, 500, 600, 700

※ { } 寸法はPF仕様(フレームが下図とは異なります)

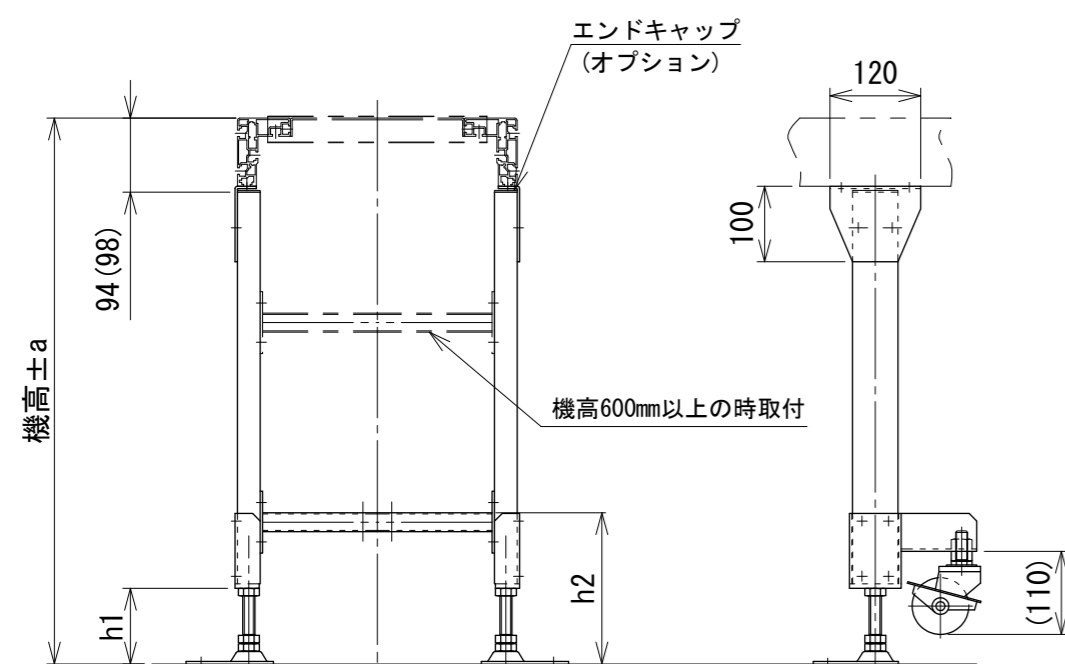
ベルト幅: 800, 900, 1000

※ { } 寸法はPF仕様(フレームが下図とは異なります)



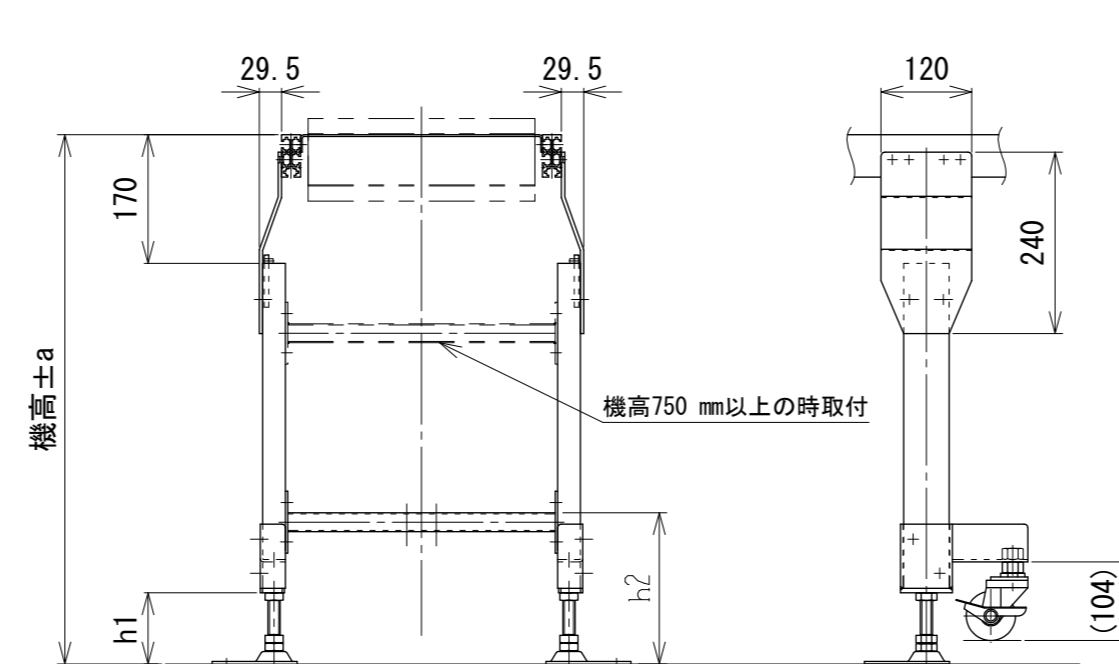
MBJ-HAC2

ベルト幅: 200, 300, 400



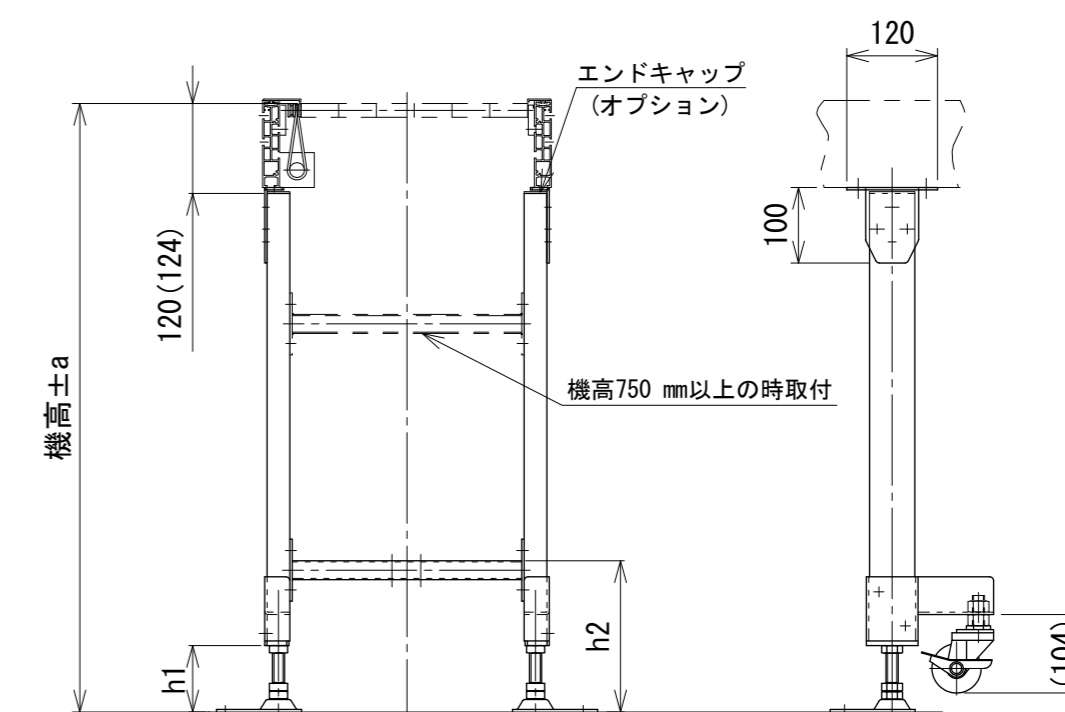
△ MB2S-HAC2

ベルト幅: 300, 350, 400, 500, 600



MRA2-HAC2

ローラ幅: 700, 800



△	MB2S追加
改訂番号	改訂記事

技術情報サービス		年/月/日	シリーズ名	ミニシリーズ	図名	キャスト付脚 HAC2型	A2
MARUYASU KIKAI CO., LTD.		2020.3.1	機種	ミニシリーズオプション脚	図面番号	W_M_LEG_225_3	
尺度	1/10						