

アジャストボルト	a(アジャスト調整量)	h1	h2
M16×100	25	75	200
M16×150	50	100	200
M16×200	70	120	220

※ 指示がない場合は±25が標準です

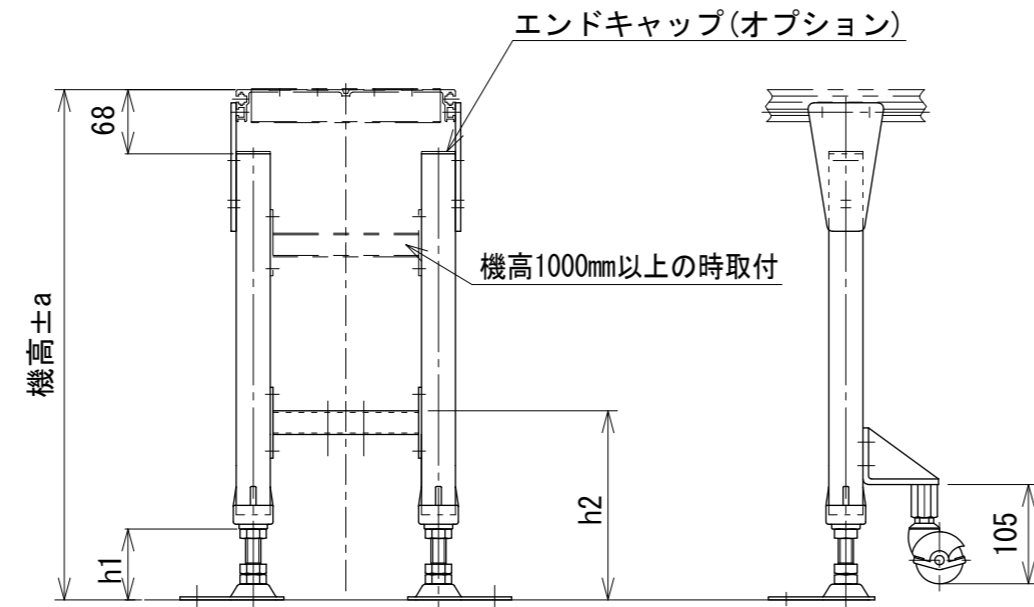
MMX2-HAC1		MMX200-HAC1		MMX224-HAC1		MMX0-HAC1	
機高 (mm)		機高 (mm)		機高 (mm)		機高 (mm)	
min	max	min	max	min	max	min	max
270	1000	280	1000	300	1000	250	1000

SMMX2-HAC1		MRA1-HAC1		MRA2-HAC1	
機高 (mm)		機高 (mm)		機高 (mm)	
min	max	min	max	min	max
400	1000	280	1000	340	1000

※ 最低機高はステーパイプの取付、ステー高さ、原動高さを考慮せず
アジャストボルトM16×100を使用した場合の脚からフレームの高さです

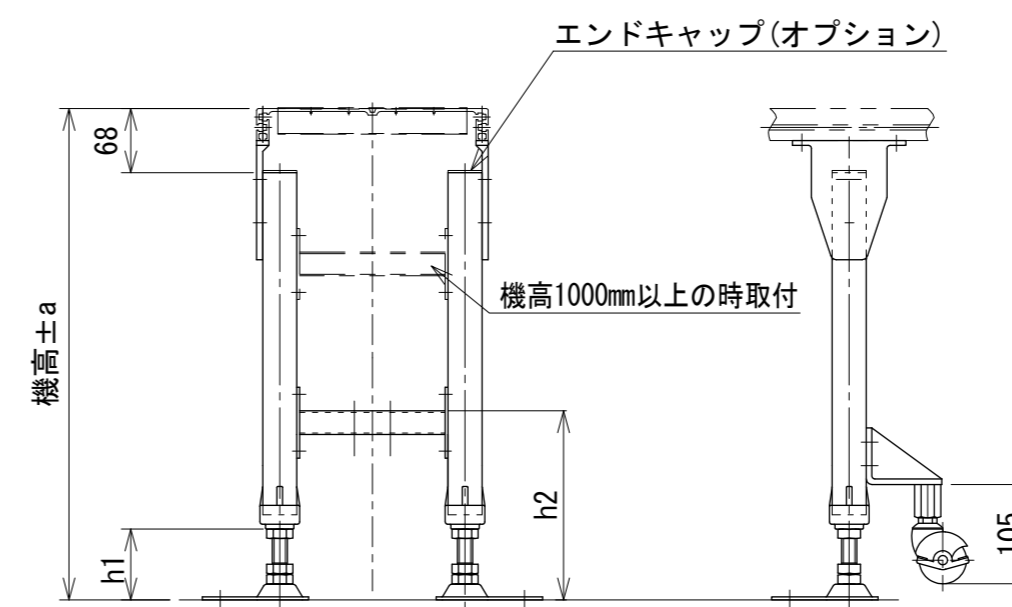
MMX2-HAC1

ベルト幅: 200, 250, 300, 400, 500, 600



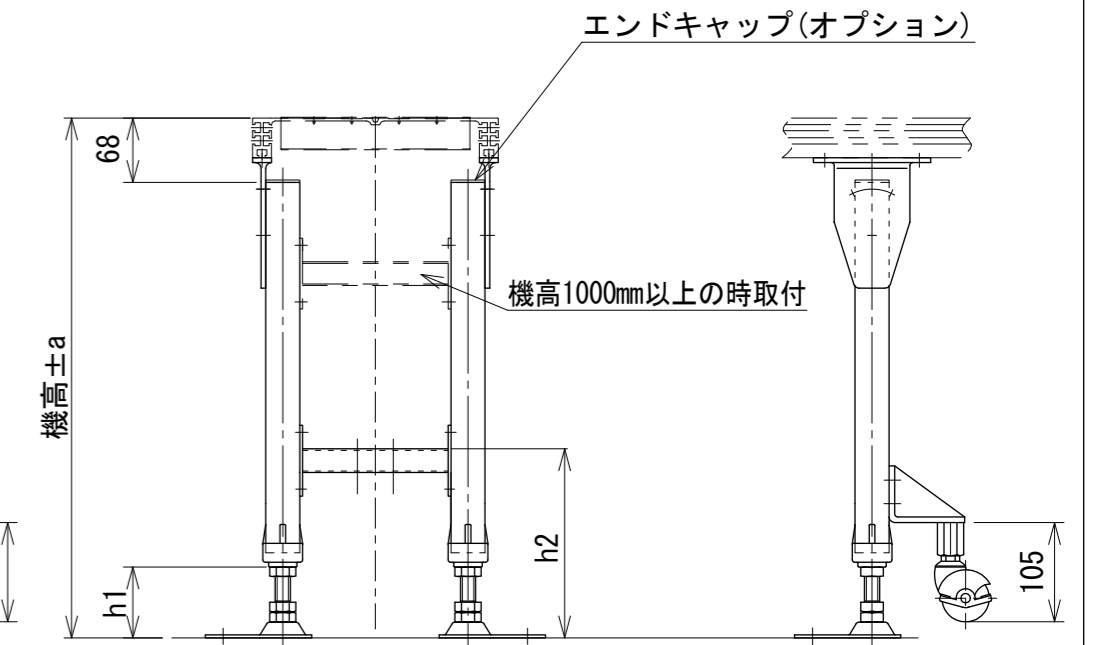
MMX200-HAC1

ベルト幅: 200, 250, 300, 400, 500



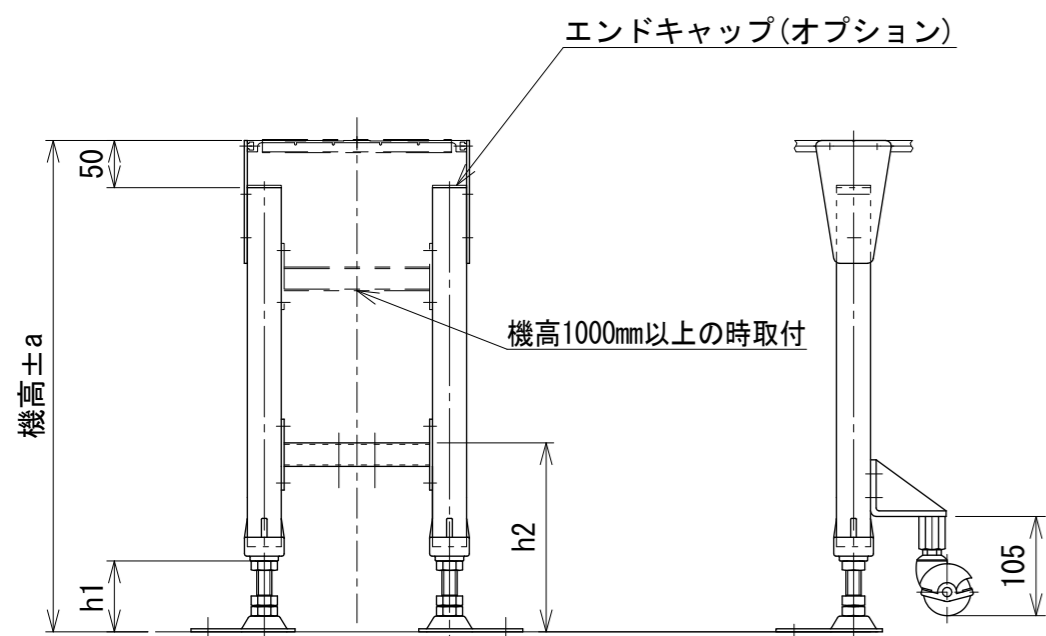
MMX224-HAC1

ベルト幅: 200, 250, 300, 400, 500, 600



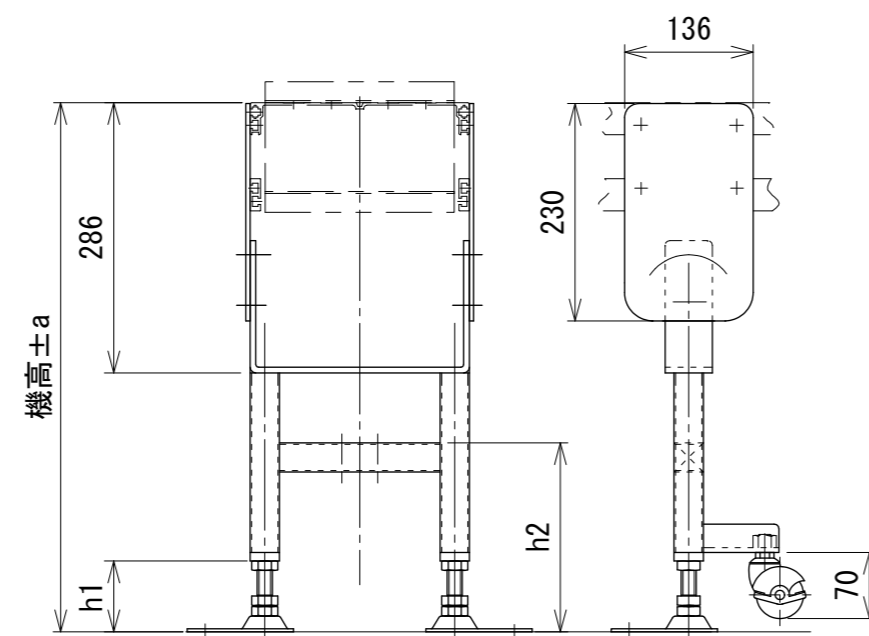
MMX0-HAC1

ベルト幅: 150, 200



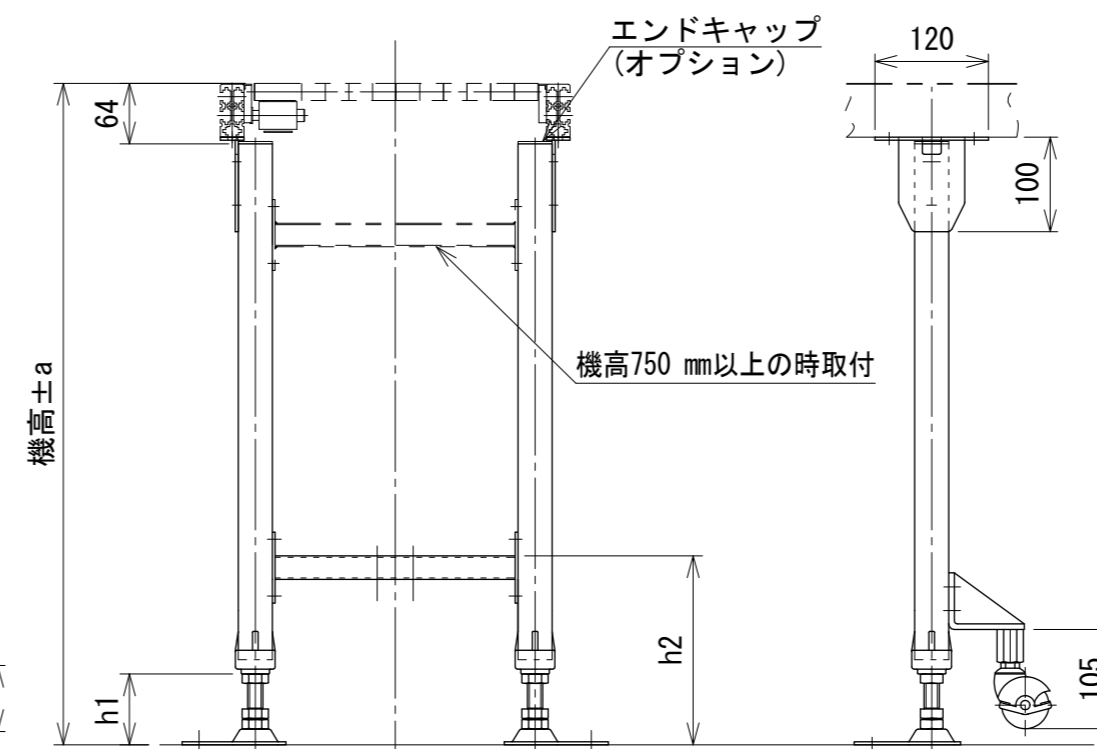
SMMX2-HAC1

ベルト幅: 100, 150, 200, 250, 300, 400, 500



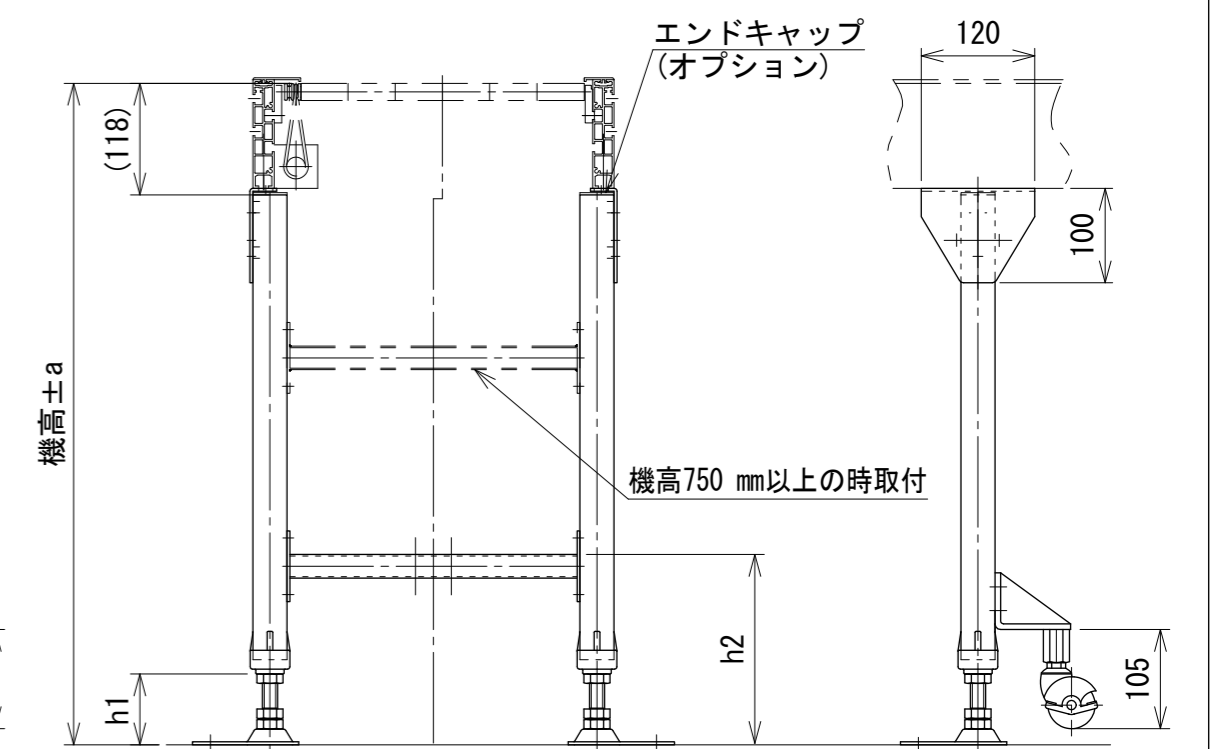
MRA1-HAC1

ローラ幅: 200, 300, 400, 500, 600



MRA2-HAC1

ローラ幅: 200, 300, 400, 500, 600



△5	MMX0追加
改訂番号	改訂記事

技術情報サービス MARUYASU KIKAI CO., LTD.	年 / 月 / 日 2019.5.7	シリーズ名	ミニシリーズ	図名	キャスト付脚 HAC1型	A2
	尺度 1/8	機種	ミニシリーズオプション脚	図面番号	W_M_LEG_170_5	