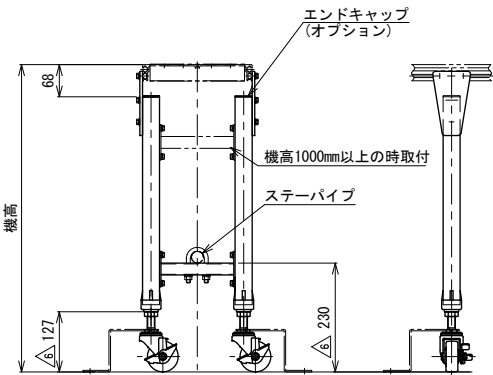


△

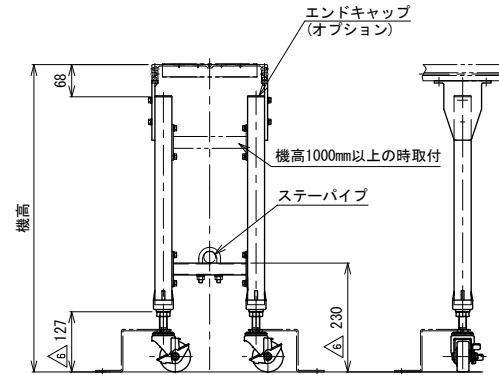
MMX2-HC1		MMX200-HC1		MMX224-HC1		MFB-HC1		MMX0-HC1		SMMX2-HC1		MRA1-HC1		MRA2-HC1	
機高 (mm)		機高 (mm)		機高 (mm)		機高 (mm)		機高 (mm)		機高 (mm)		機高 (mm)		機高 (mm)	
min	max	min	max	min	max	min	max	min	max	min	max	min	max	min	max
330	1000	335	1000	335	1000	330	1000	305	1000	550	1000	335	1000	390	1000

※ 最低機高はステーパイプの取付、ステー高さ、原動高さを考慮せず
キャストを使用した場合の脚からフレームの高さです



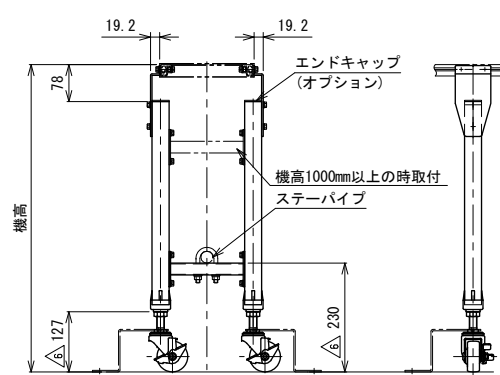
MMX2-HC1

ベルト幅: 150, 200, 250, 300, 400, 500, 600



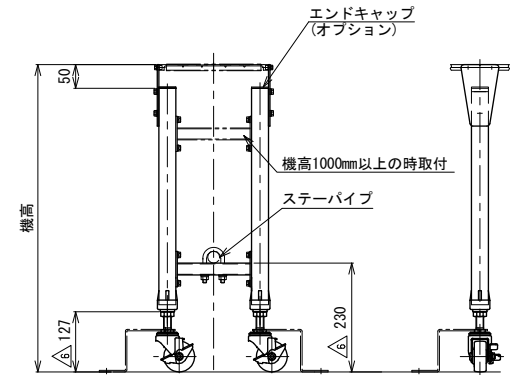
MMX200-HC1

ベルト幅: 150, 200, 250, 300, 400, 500



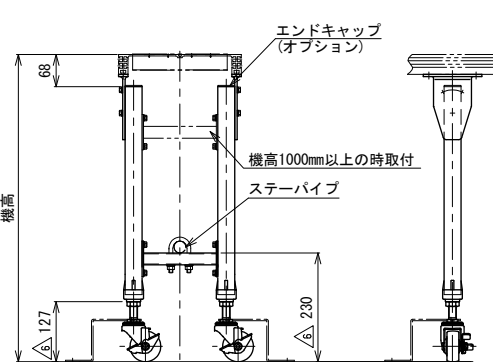
MFB-HC1

ベルト幅: 150, 200, 250, 300, 400, 500



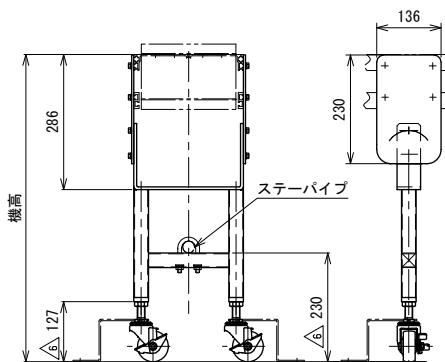
MMX0-HC1

ベルト幅: 150, 200



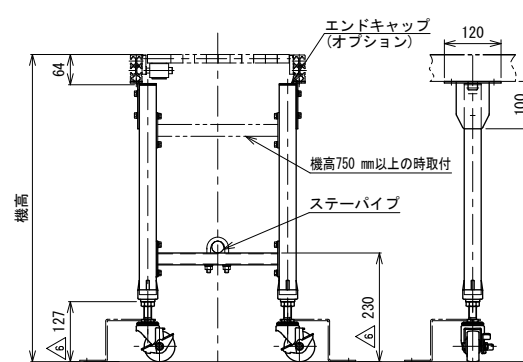
MMX224-HC1

ベルト幅: 150, 200, 250, 300, 400, 500, 600



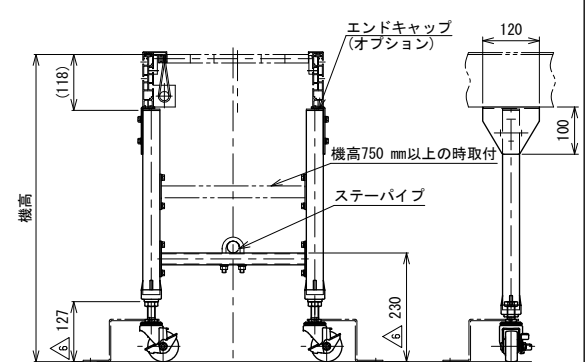
SMMX2-HC1

ベルト幅: 100, 150, 200, 250, 300, 400, 500



MRA1-HC1

ローラ幅: 200, 300, 400, 500, 600



MRA2-HC1

ローラ幅: 200, 300, 400, 500, 600

△	キャスト変更による寸法変更
改訂番号	改訂記事

技術情報サービス MARUYASU KIKAI CO.,LTD.	年 / 月 / 日	シリーズ名	ミニシリーズ	図名	キャスト付脚 HC1型	A2
	尺度 1/8	機種	ミニシリーズオプション 脚	図面番号	W.M.LEG.160.L6	