

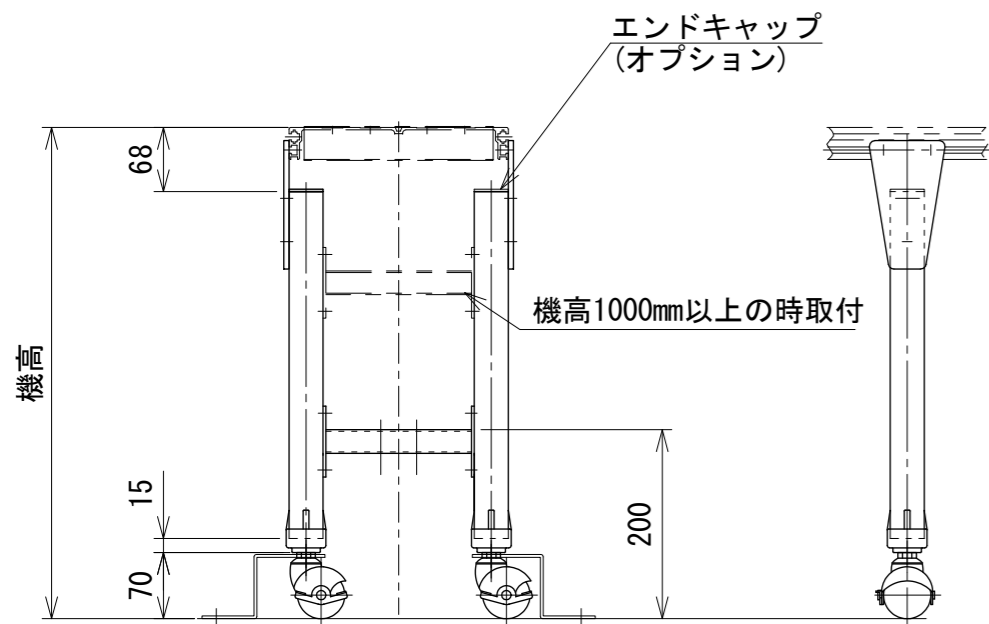
5

MMX2-HC1		MMX200-HC1		MMX224-HC1		MFB-HC1		MMX0-HC1		SMMX2-HC1		MRA1-HC1		MRA2-HC1	
機高 (mm)		機高 (mm)		機高 (mm)		機高 (mm)		機高 (mm)		機高 (mm)		機高 (mm)		機高 (mm)	
min	max	min	max	min	max	min	max	min	max	min	max	min	max	min	max
265	1000	275	1000	295	1000	270	1000	240	1000	375	1000	275	1000	330	1000

※ 最低機高はステーパイプの取付、ステー高さ、原動高さを考慮せず  
キャストを使用した場合の脚からフレームの高さです

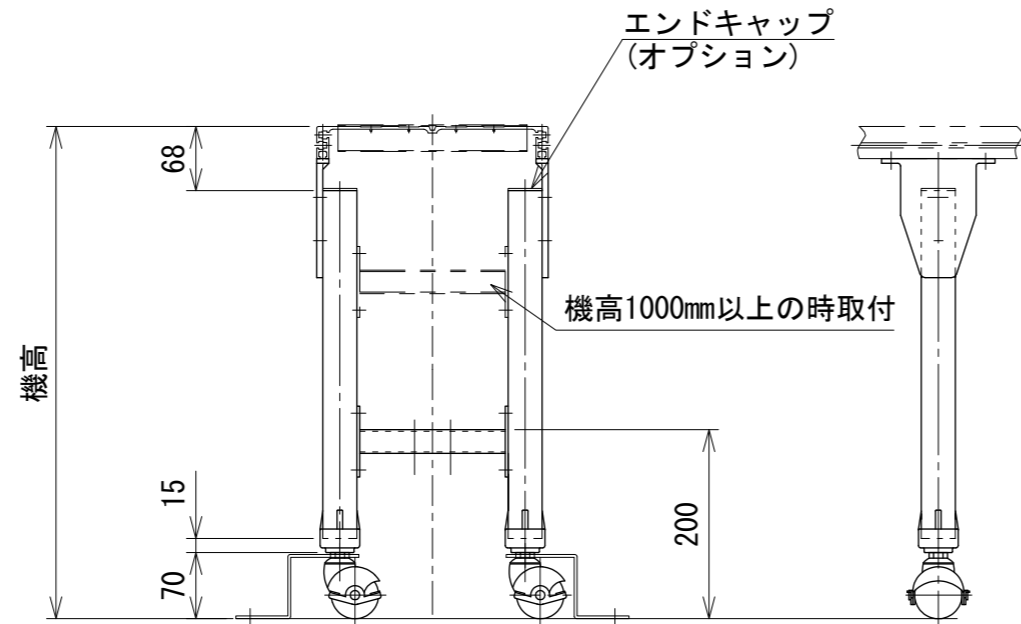
### MMX2-HC1

ベルト幅: 150, 200, 250, 300, 400, 500, 600



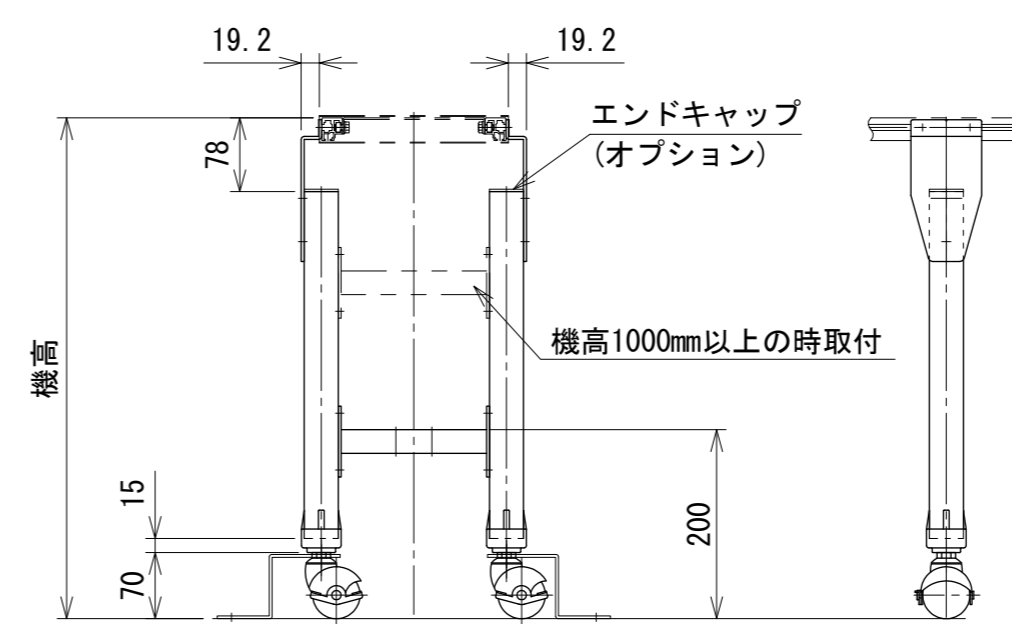
### MMX200-HC1

ベルト幅: 150, 200, 250, 300, 400, 500



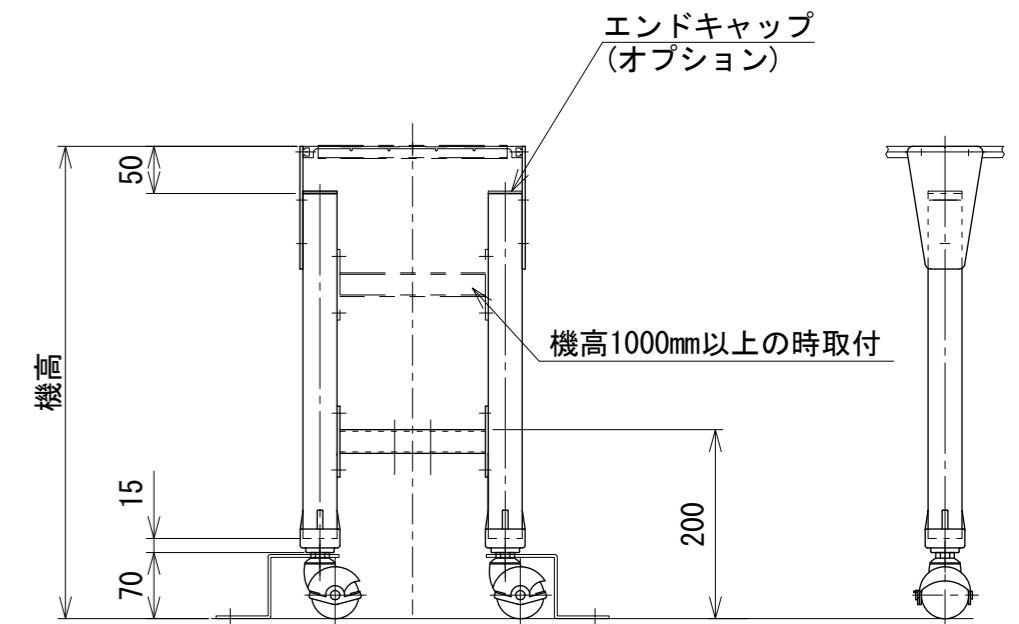
### MFB-HC1

ベルト幅: 150, 200, 250, 300, 400, 500



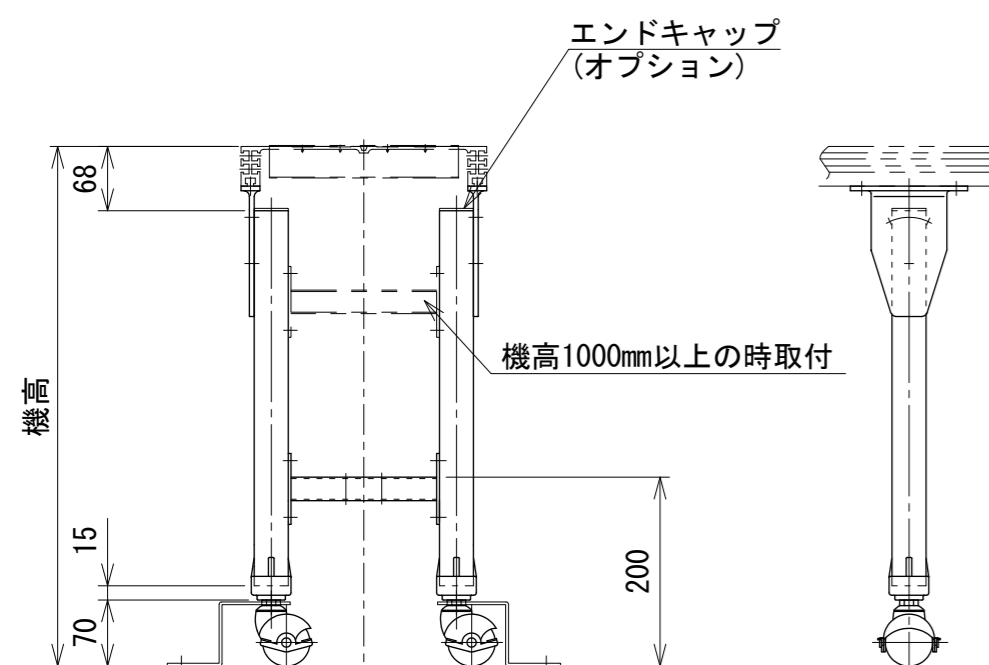
### MMX0-HC1

ベルト幅: 150, 200



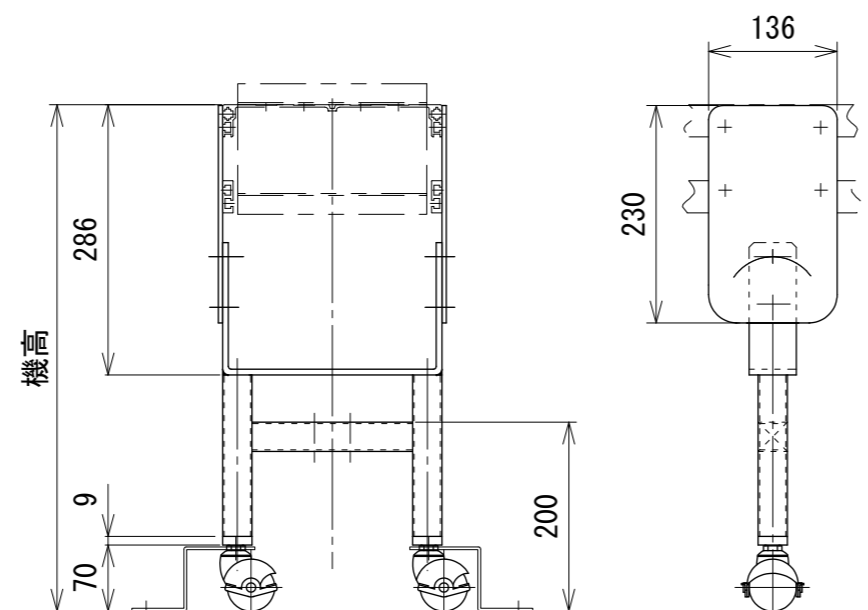
### MMX224-HC1

ベルト幅: 150, 200, 250, 300, 400, 500, 600



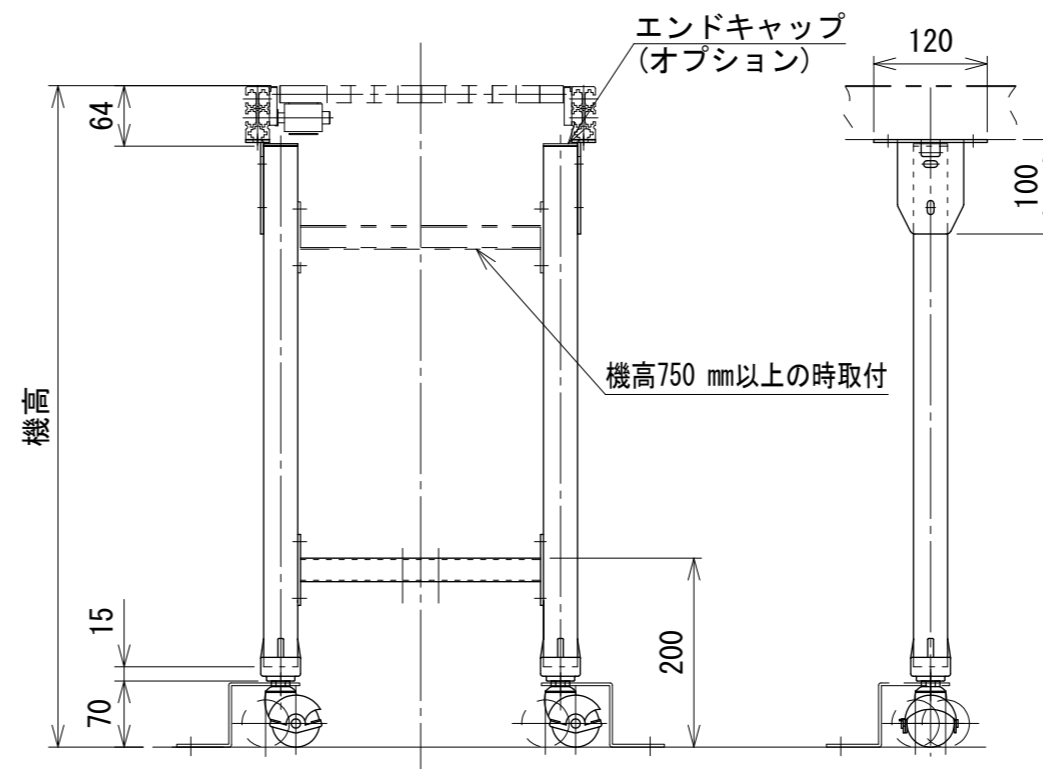
### SMMX2-HC1

ベルト幅: 100, 150, 200, 250, 300, 400, 500



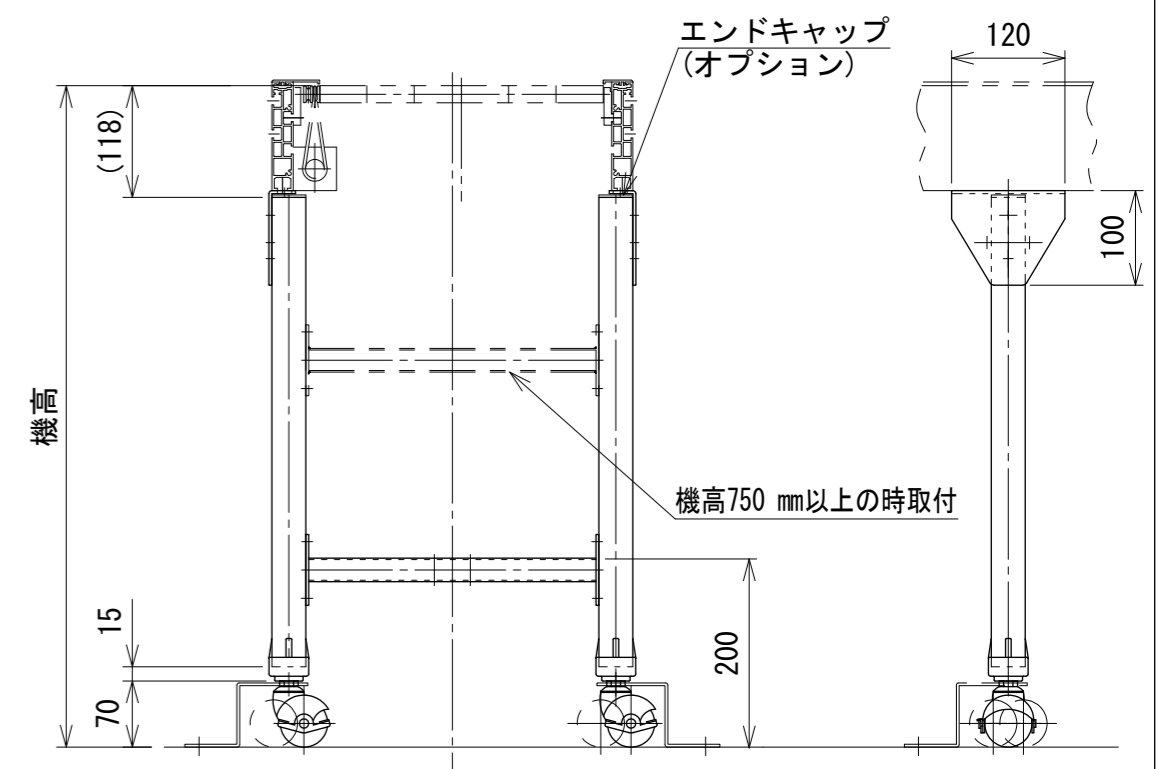
### MRA1-HC1

ローラ幅: 200, 300, 400, 500, 600



### MRA2-HC1

ローラ幅: 200, 300, 400, 500, 600



5	MMX0追加
改訂番号	改訂記事

技術情報サービス		年 / 月 / 日	シリーズ名	ミニシリーズ	図名	キャスト付脚 HC1型	A2
MARUYASU KIKAI CO., LTD.		2019.5.7	機種	ミニシリーズオプション 脚	図面番号	W_M_LEG_160_5	
尺度	1/8						