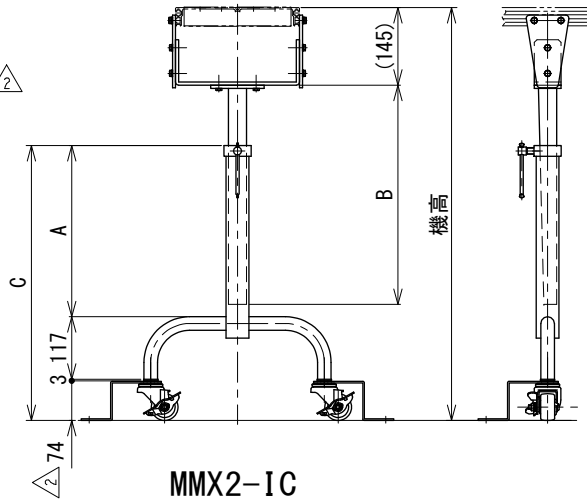
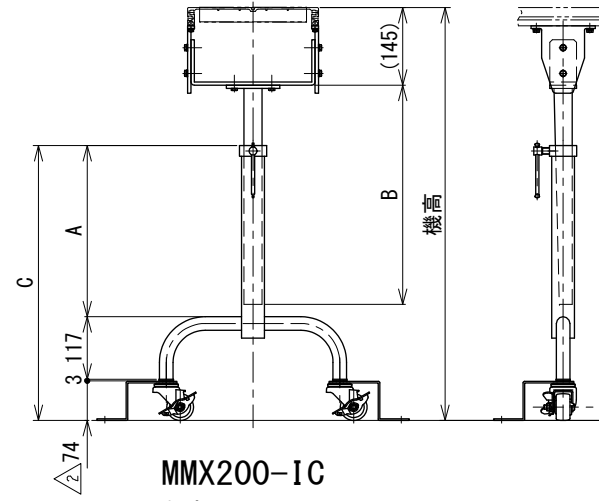


寸法	A	B	C
IC1	320	410	514
IC2	520	630	714



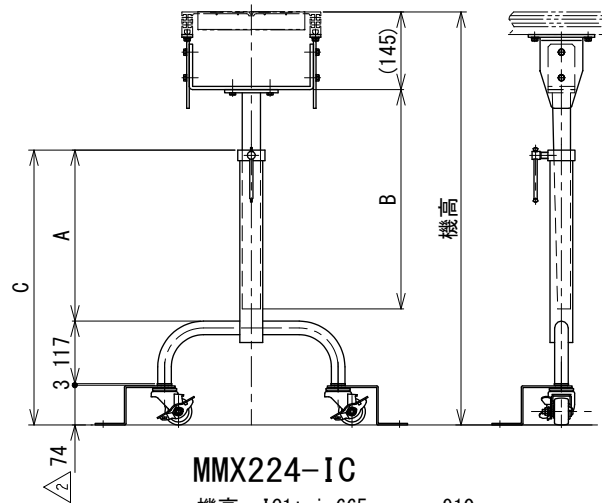
**MMX2-IC**

機高 IC1:min665 ~ max910 mm  
 機高 IC2:min865 ~ max1000 mm



**MMX200-IC**

機高 IC1:min665 ~ max910 mm  
 機高 IC2:min865 ~ max1000 mm



**MMX224-IC**

機高 IC1:min665 ~ max910 mm  
 機高 IC2:min865 ~ max1000 mm

改訂 番号	キャスタ変更に伴う寸法変更	技術情報サービス	年 月 日		シリーズ名	ミニシリーズ	図名	キャスタ付脚 IC型
			尺 度	1/10	機 種	ミニシリーズオプション脚	図面 番号	W_M_LEG_150_2