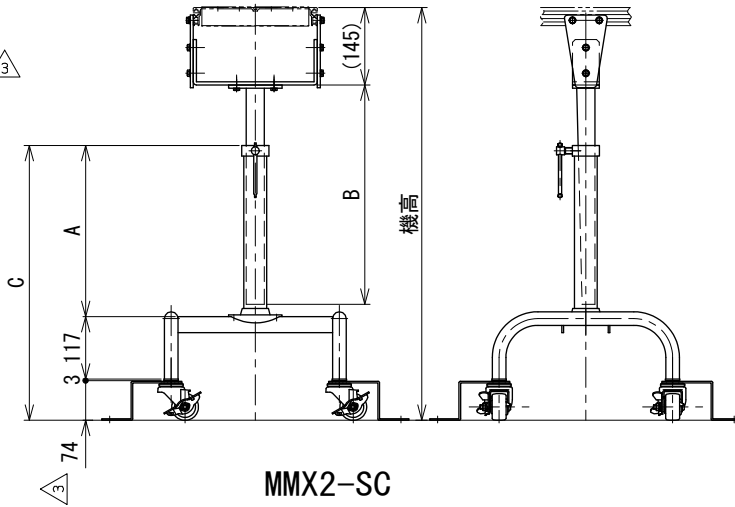
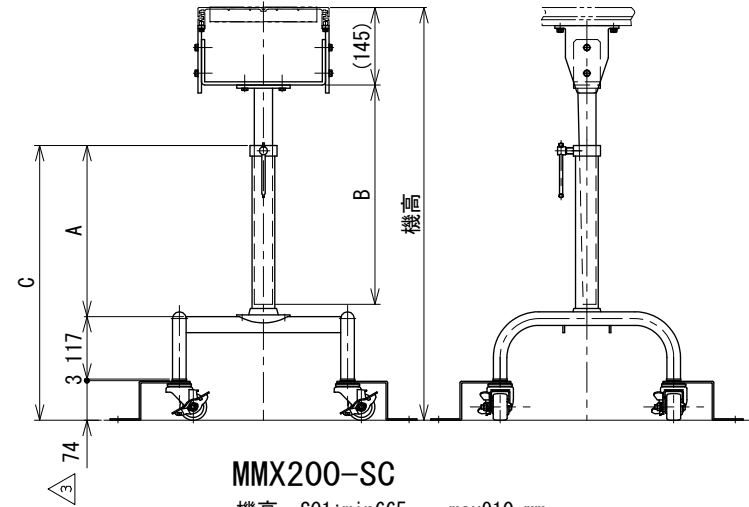


寸法	A	B	C
SC1	320	410	514
SC2	530	630	724



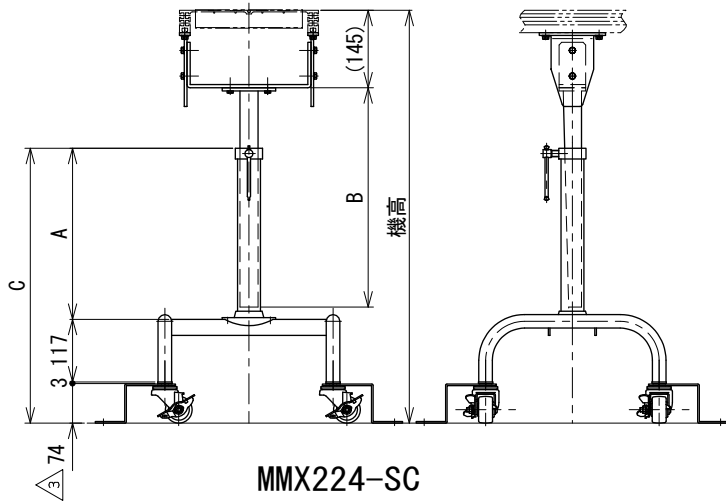
### MMX2-SC

機高 SC1:min665 ~ max910 mm  
 機高 SC2:min875 ~ max1000 mm



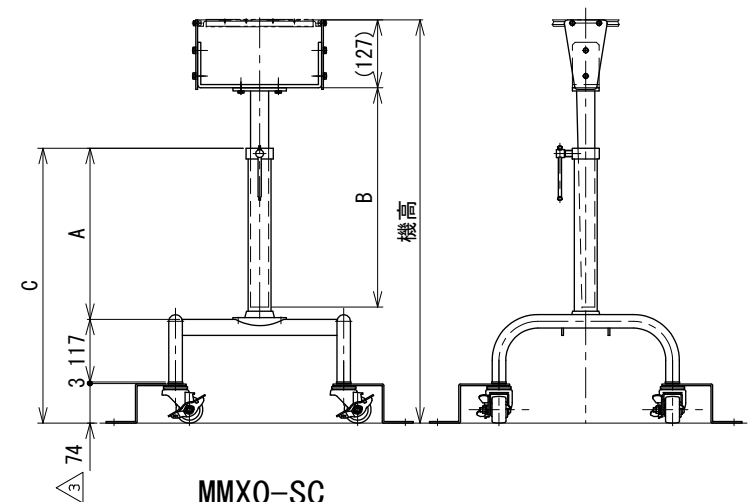
### MMX200-SC

機高 SC1:min665 ~ max910 mm  
 機高 SC2:min875 ~ max1000 mm



### MMX224-SC

機高 SC1:min665 ~ max915 mm  
 機高 SC2:min875 ~ max1000 mm



### MMX0-SC

機高 SC1:min650 ~ max890 mm  
 機高 SC2:min860 ~ max1000 mm

3	カスタ変更に伴う寸法変更	技術情報サービス	年 月 日		シリーズ名	ミニシリーズ	図名	キャスタ付脚 SC型
			改訂 番号	改訂 記事	MARUYASU KIKAI CO.,LTD.	尺度	1/10	機種