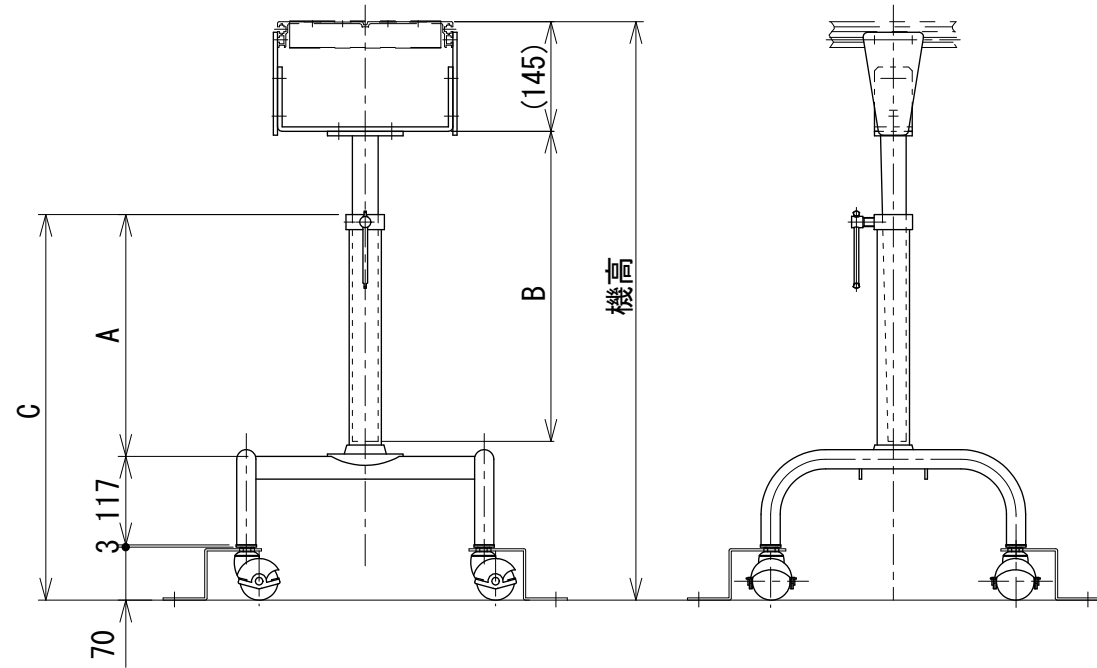


寸法	A	B	C
SC1	320	410	510
SC2	530	630	720

△2

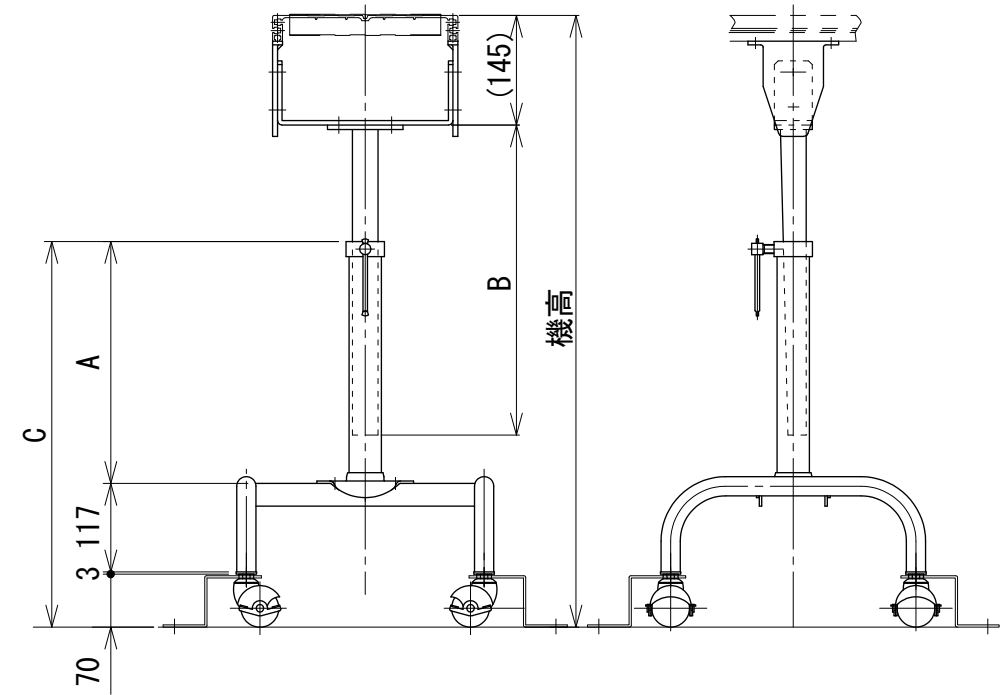
MMX2-SC

機高 SC1:min660 ~ max910 mm
機高 SC2:min880 ~ max1000 mm



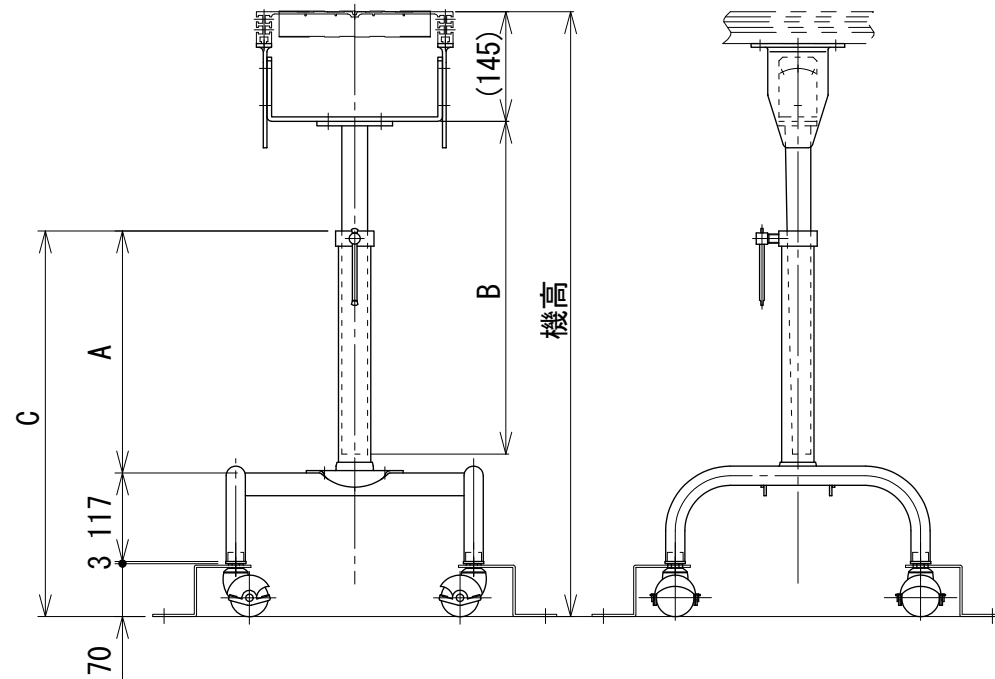
MMX200-SC

機高 SC1:min660 ~ max910 mm
機高 SC2:min880 ~ max1000 mm



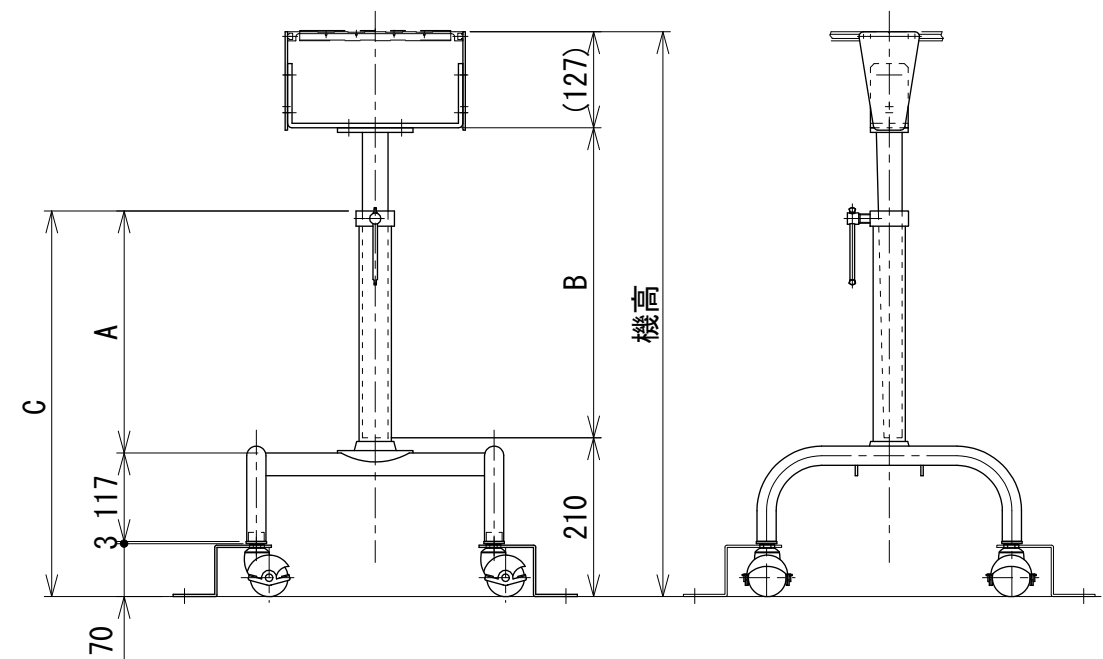
MMX224-SC

機高 SC1:min665 ~ max915 mm
機高 SC2:min865 ~ max1000 mm



MMX0-SC

機高 SC1:min645 ~ max890 mm
機高 SC2:min865 ~ max1000 mm



△2	表記訂正	技術情報サービス	年 月 日		シリーズ名	ミニシリーズ	図名	キャスタ付脚 SC型
			2019.1.7					
改訂 番号	改訂記事	MARUYASU KIKAI CO., LTD.	尺度	1/10	機種	ミニシリーズオプション脚	図面 番号	W_M_LEG_140_2