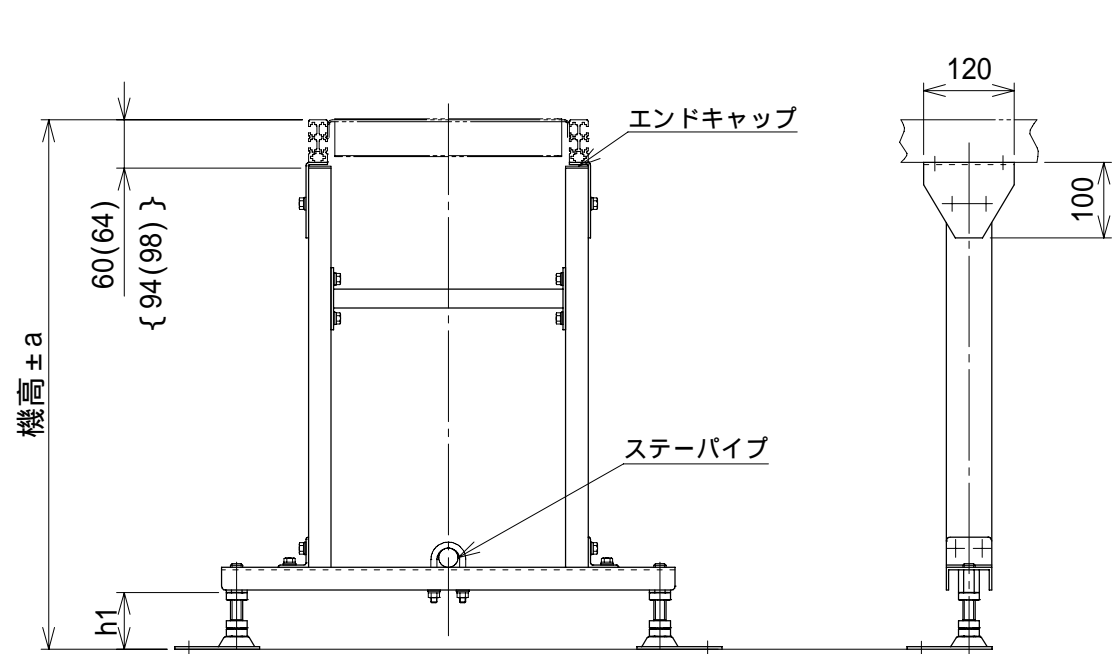


アジャストボルト	a(アジャスト調整量)	h1	h2
M16 × 100	25	75	200
M16 × 150	50	100	200
M16 × 200	70	120	220

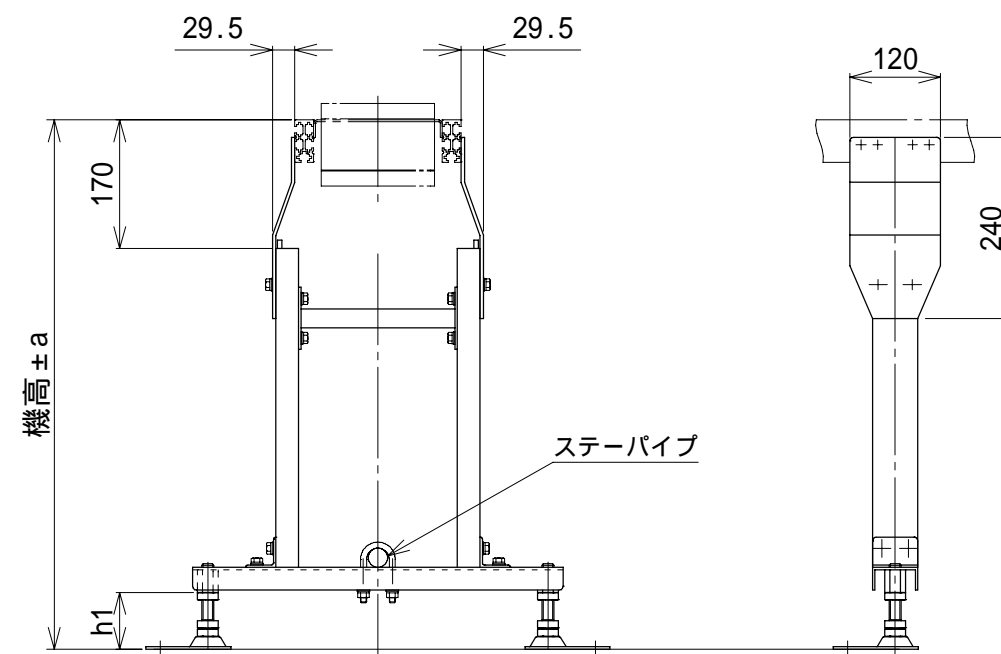
MMX300-HTA2		MMX300-HTA2 PF		MB2S-HTA2	
機高(mm)		機高(mm)		機高(mm)	
min	max	min	max	min	max
305	1000	340	1000	415	1000

最低機高はステーパイプの取付、ステー高さ、原動高さを考慮せず
アジャストボルトM16×100を使用した場合の脚からフレームの高さです
エンドキャップ使用時は()寸法になります



MMX300-HTA2

△₆ ベルト幅:200,300,400,500,600,700,800,900,1000
{ } 寸法はPF仕様(フレームが下図とは異なります)



MB2S-HTA2

ベルト幅:100,150,200,250
呼称機長 100 cmを超える場合

△ ₆	MMX300 ベルト幅記載変更 コメント削除	技術情報サービス	年 月 日		シリーズ名	ミニシリーズ	図名	水平脚 HTA2型
			改訂 番号	改訂 記事				