

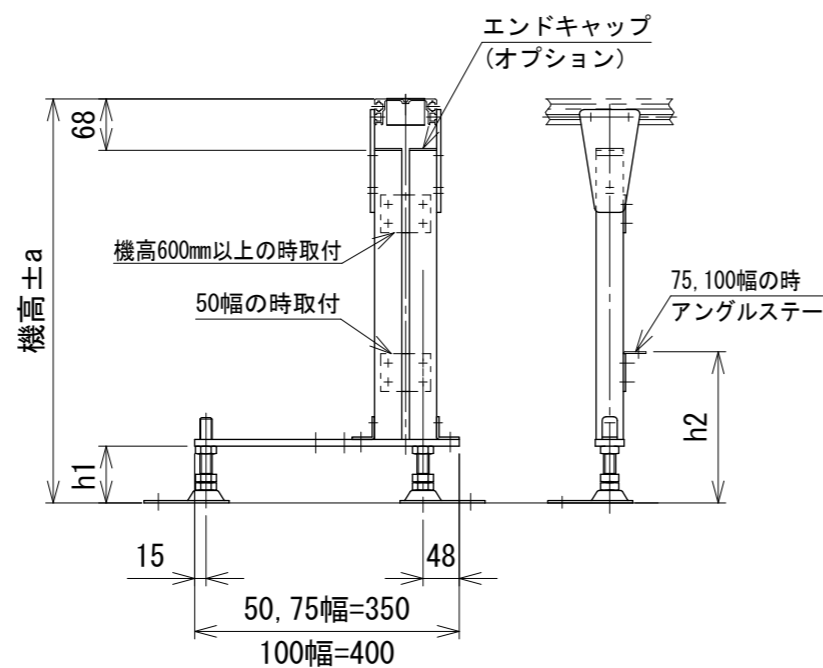
アジャストボルト	a(アジャスト調整量)	h1	h2
M16×100	25	75	200
M16×150	50	100	200
M16×200	70	120	220

※ 指示がない場合は±25が標準です

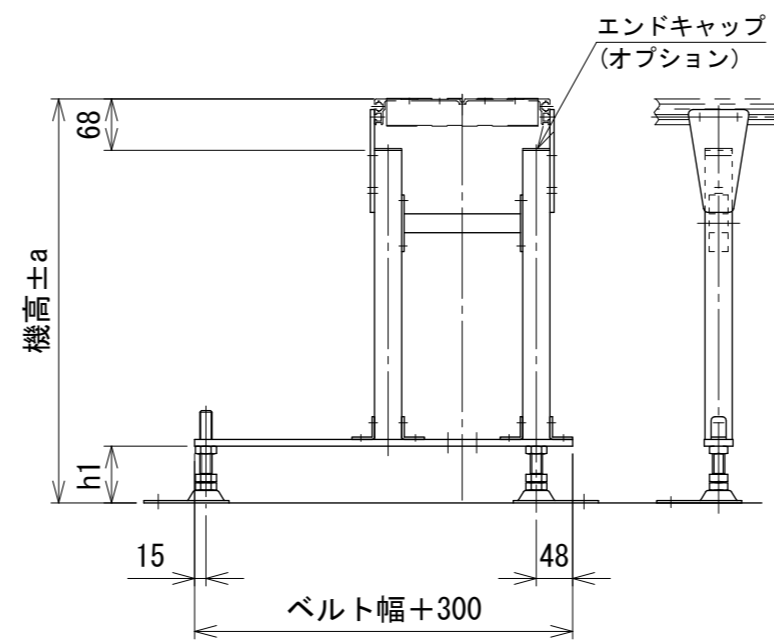
MMX2-HLA1		MMX200-HLA1		MMX224-HLA1		MMXO-HLA1		MRA1-HLA1	
機高(mm)		機高(mm)		機高(mm)		機高(mm)		機高(mm)	
min	max	min	max	min	max	min	max	min	max
265	1000	275	1000	295	1000	240	1000	280	1000

※ 最低機高はステーパイプの取付、ステー高さ、原動高さを考慮せずアジャストボルトM16×100を使用した場合の脚からフレームの高さです

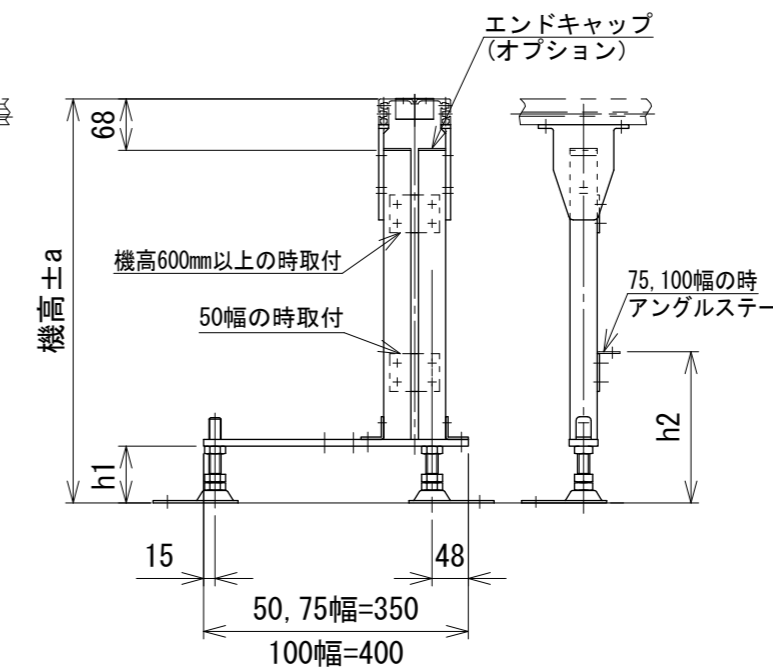
MMX2-HLA1
ベルト幅: 50, 75, 100



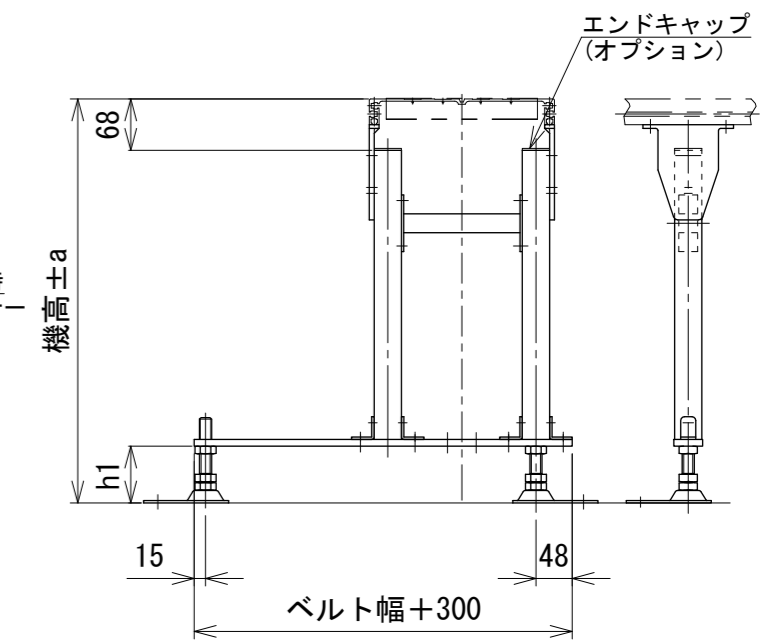
MMX2-HLA1
ベルト幅: 150, 200



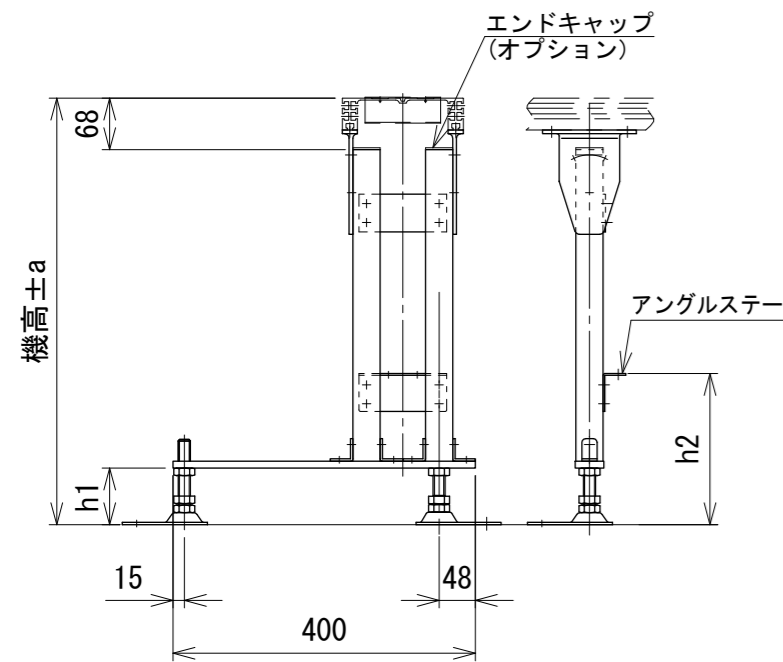
MMX200-HLA1
ベルト幅: 50, 75, 100



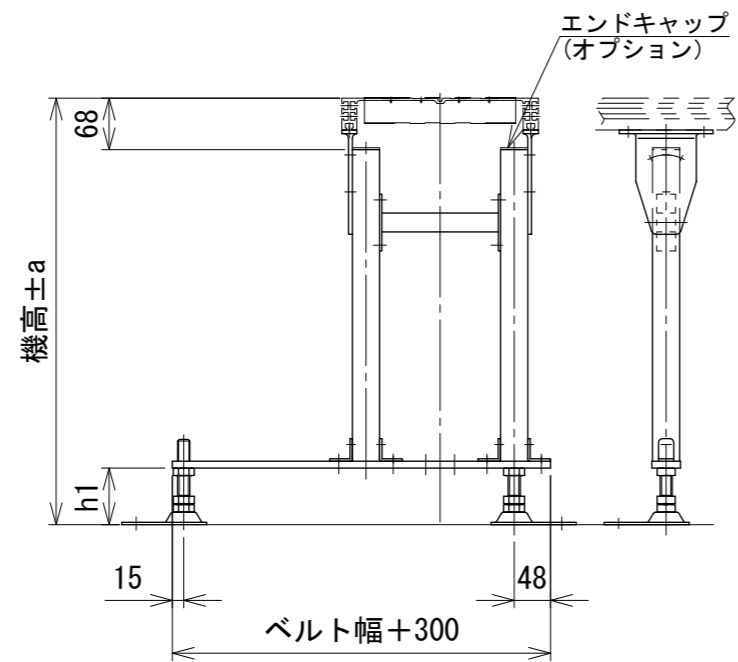
MMX200-HLA1
ベルト幅: 150, 200



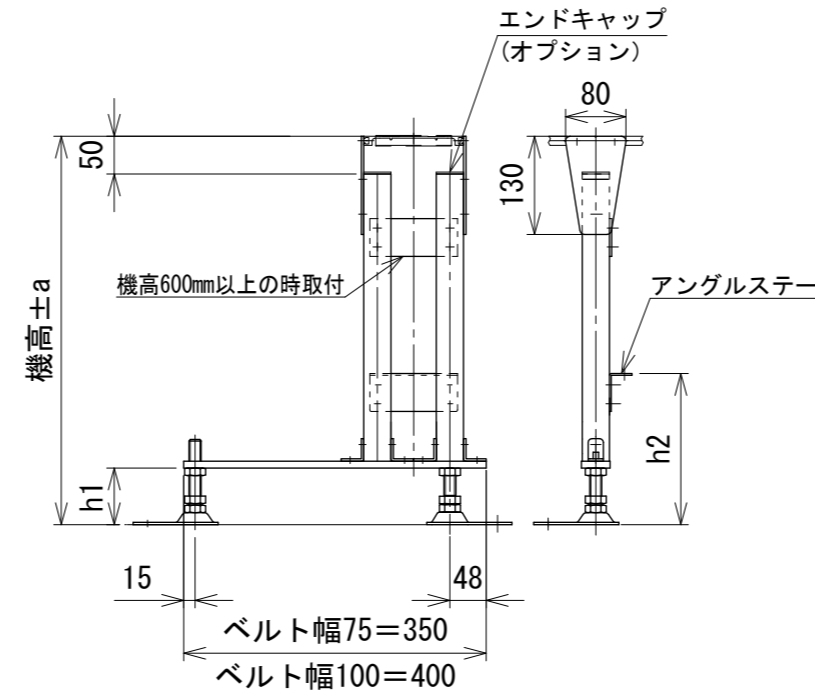
MMX224-HLA1
ベルト幅: 100



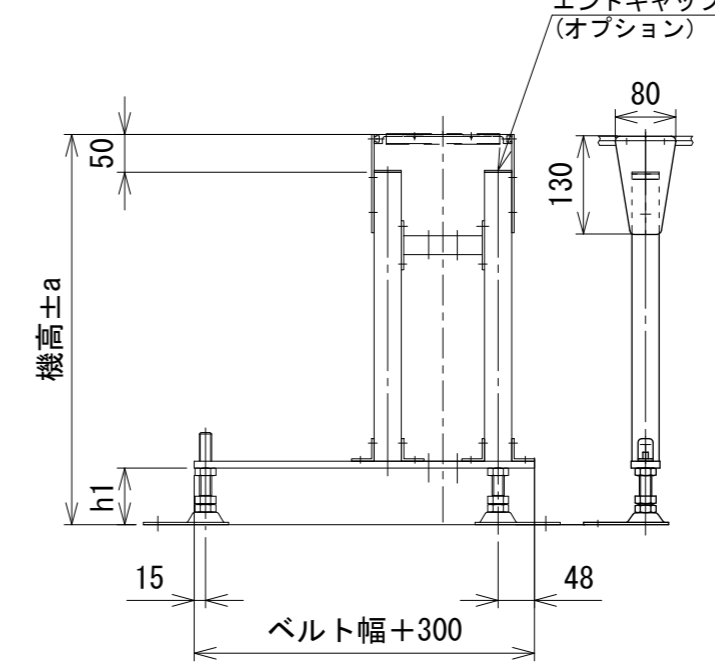
MMX224-HLA1
ベルト幅: 150, 200



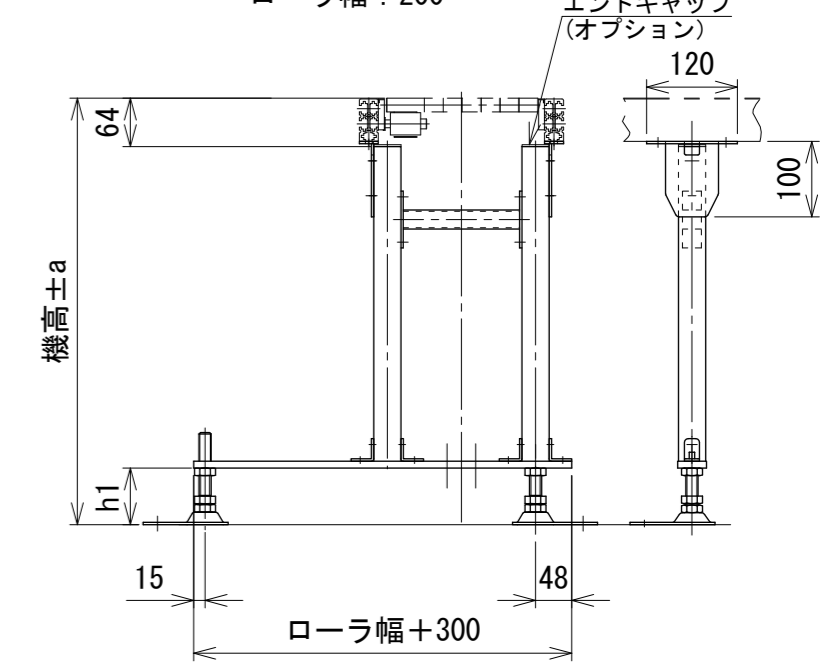
MMXO-HLA1
ベルト幅: 75, 100



MMXO-HLA1
ベルト幅: 150, 200



MRA1-HLA1
ローラ幅: 200



△5	MMXO追加
改訂番号	改訂記事

技術情報サービス MARUYASU KIKAI CO.,LTD.	年/月/日 2019.5.7	シリーズ名	ミニシリーズ	図名	水平脚 HLA1型	A2
	尺度 1/10	機種	ミニシリーズオプション脚	図面番号	W_M_LEG_090_5	