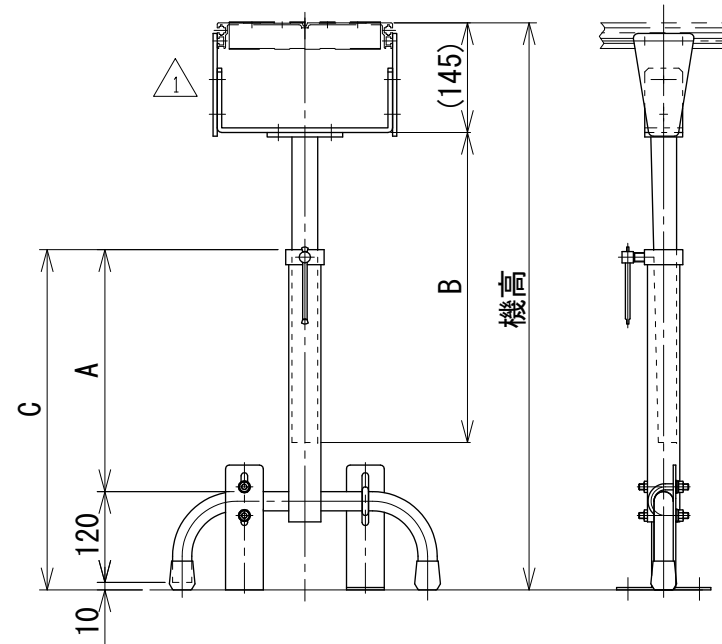


寸法	A	B	C
I1	320	410	450
I2	520	630	650

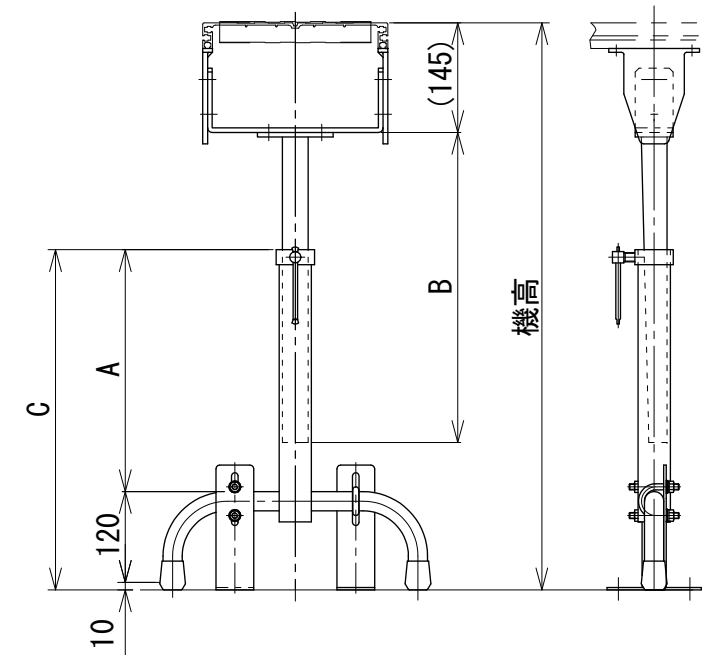
MMX2-I

機高 I1:min600 ~ max850 mm
機高 I2:min820 ~ max1000 mm



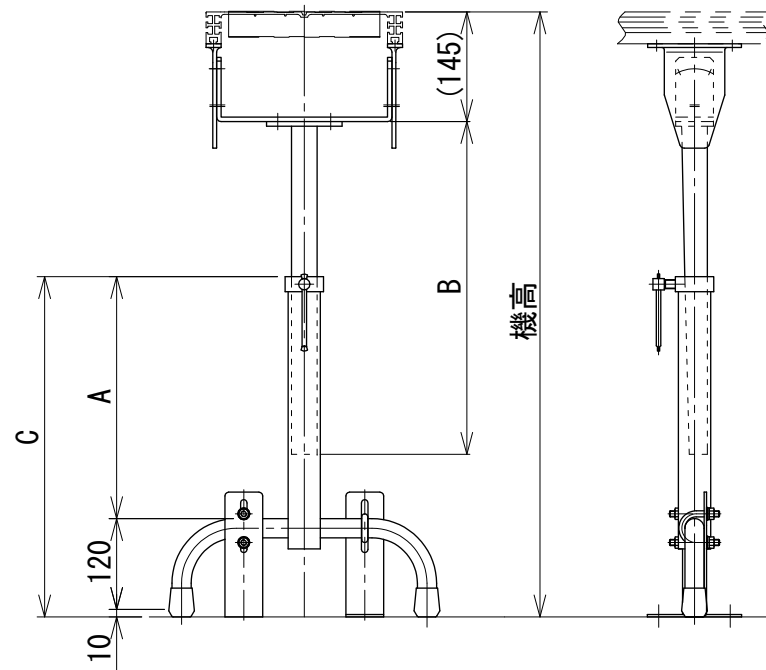
MMX200-I

機高 I1:min600 ~ max850 mm
機高 I2:min820 ~ max1000 mm



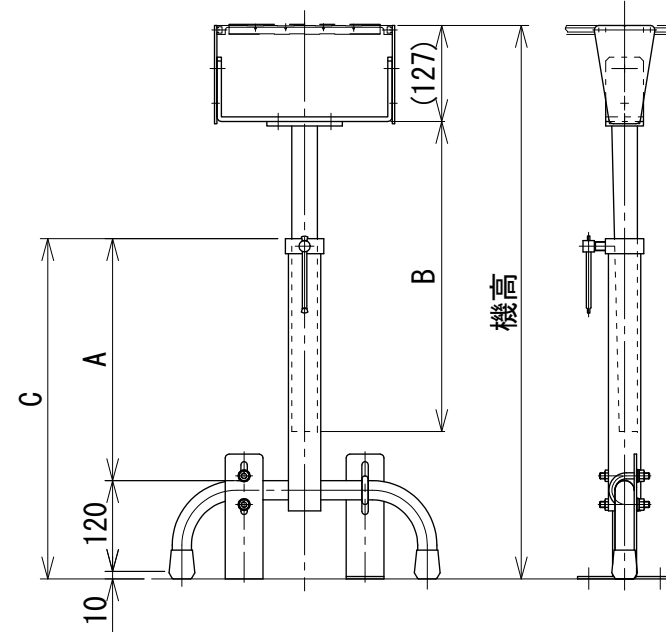
MMX224-I

機高 I1:min605 ~ max855 mm
機高 I2:min805 ~ max1000 mm



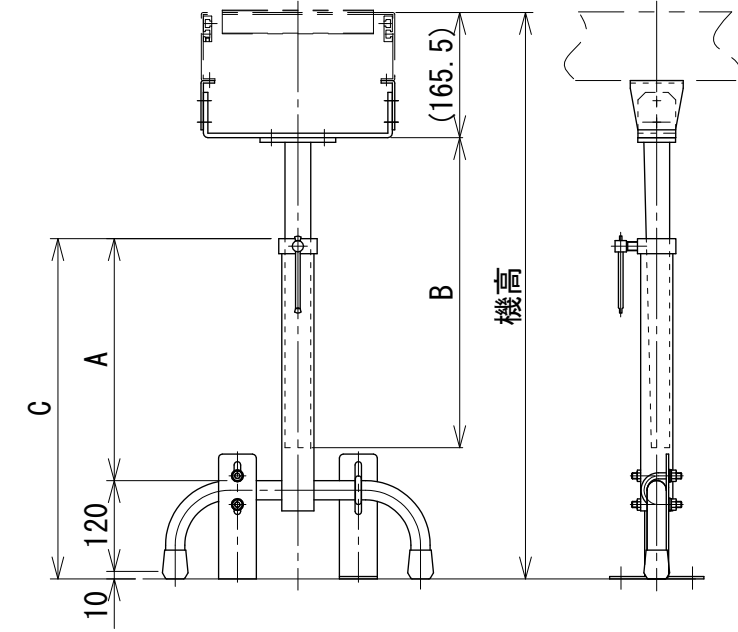
MMX0-I

機高 I1:min600 ~ max832 mm
機高 I2:min820 ~ max1000 mm



MX1-I

機高 I1:min625 ~ max825 mm
機高 I2:min845 ~ max1000 mm



△1	脚ブラケット板厚訂正	技術情報サービス	年 月 日	シリーズ名	ミニシリーズ	図名	水平脚 I型
			2017.5.19				
改訂 番号	改 訂 記 事	MARUYASU KIKAI CO.,LTD.	尺 度	機 種	ミニシリーズオプション脚	図面 番号	W_M_LEG_030_1