

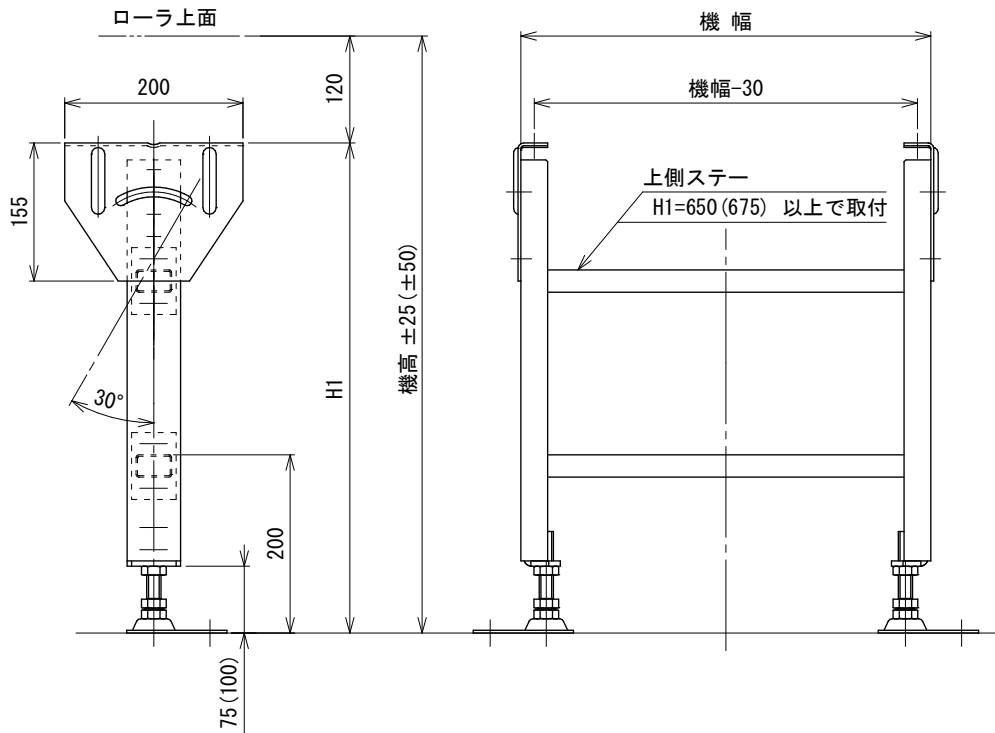


MRV 専用脚

L脚 呼び幅630 mm以下で、機高505 mm以上の場合

注1 正寸法は±25、()寸法は±50の場合です
注2 H1=385±25、410±50 以上に適用します

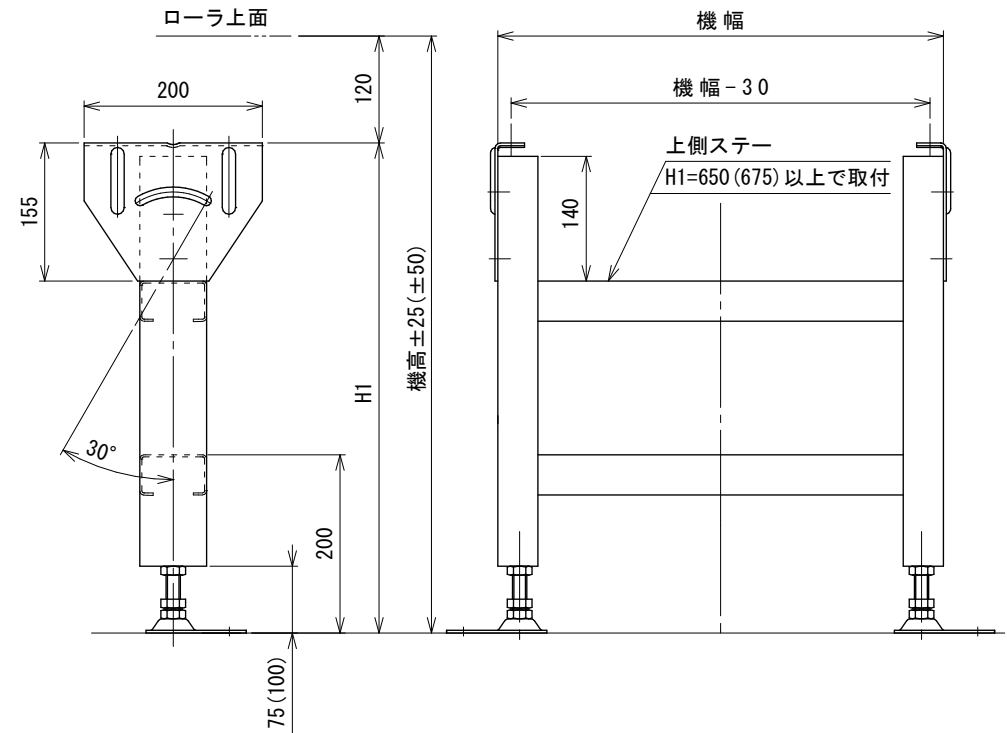
呼び幅	機幅
400	460
500	560
630	690



M脚 呼び幅800 mm以上及び、機高505 mm未満の場合

注1 正寸法は±25、()寸法は±50の場合です
注2 H1=min 250±25、275±50となります

呼び幅	機幅
400	460
500	560
630	690
800	860
1000	1060



改訂 番号	改訂記事	技術情報サービス MARUYASU KIKAI CO., LTD.	年 月 日	シリーズ名	マルチベヤシリーズ	図名	カーブ, ストレート L脚, M脚
			2017.10.1				