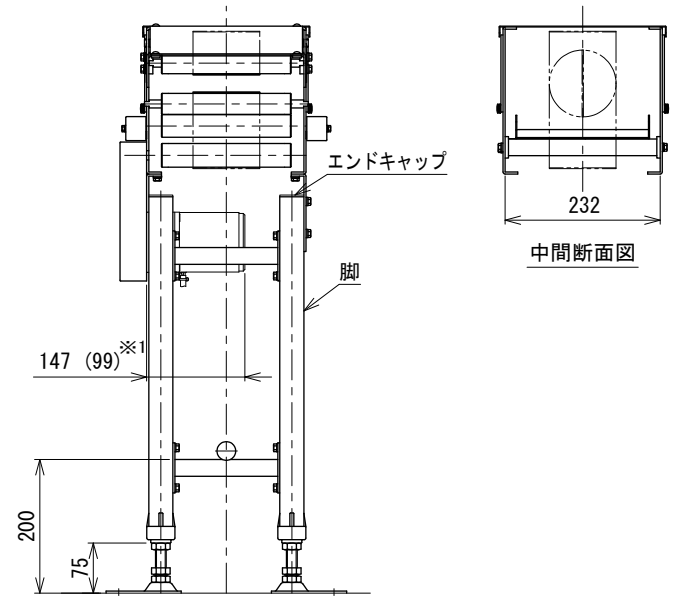
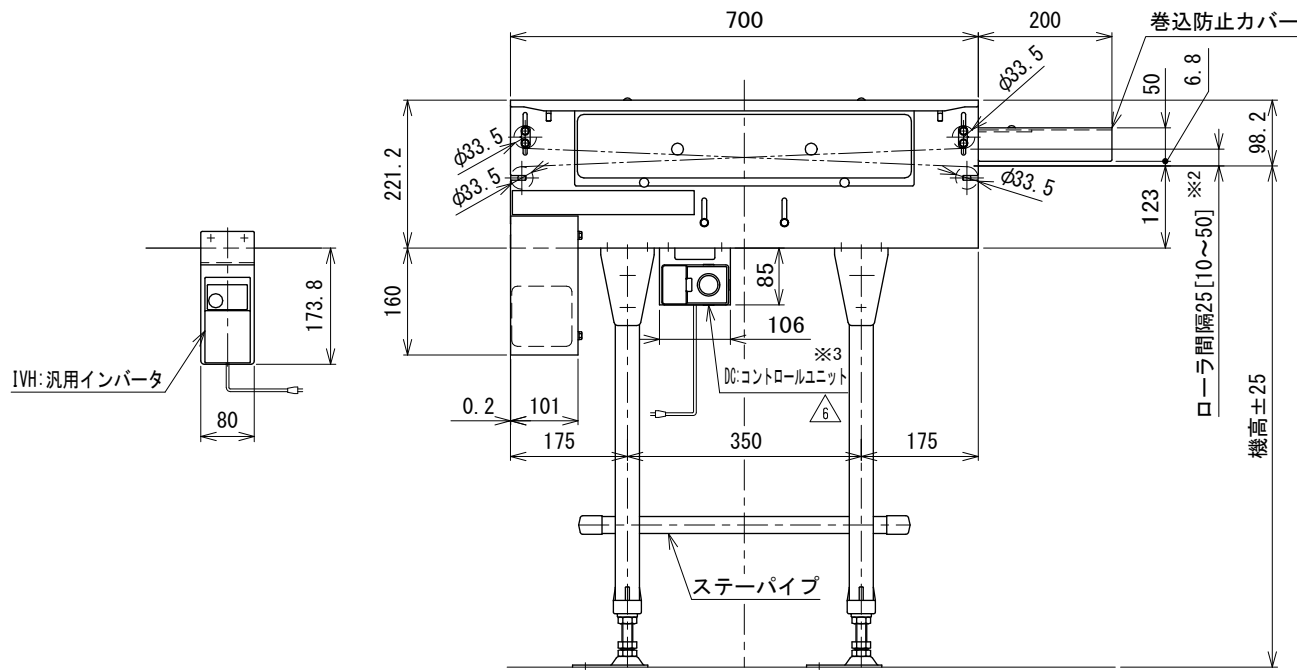


※1 正寸法は汎用インバータ変速、( )寸法はDCモータ変速の場合です  
 ※2 正寸法は出荷時設定寸法、[ ]寸法は調整可能範囲を表します  
 ※3 コントロールユニットは脚無しの場合は本体、脚付きの場合は脚に取付きます  
 注1 本図はモータ取付側L、汎用インバータ変速の場合です  
 注2 本図は脚、ステーパイプ付の場合です  
 注3 脚、ステーパイプ、エンドキャップはオプションです



△6	スピコンインバータ廃止	技術情報サービス	年 月 日		シリーズ名	ミニシリーズ	図名	本体組立図 ベルト幅 100 mm、機長 70 cm
			改訂 番号	改訂 記事				