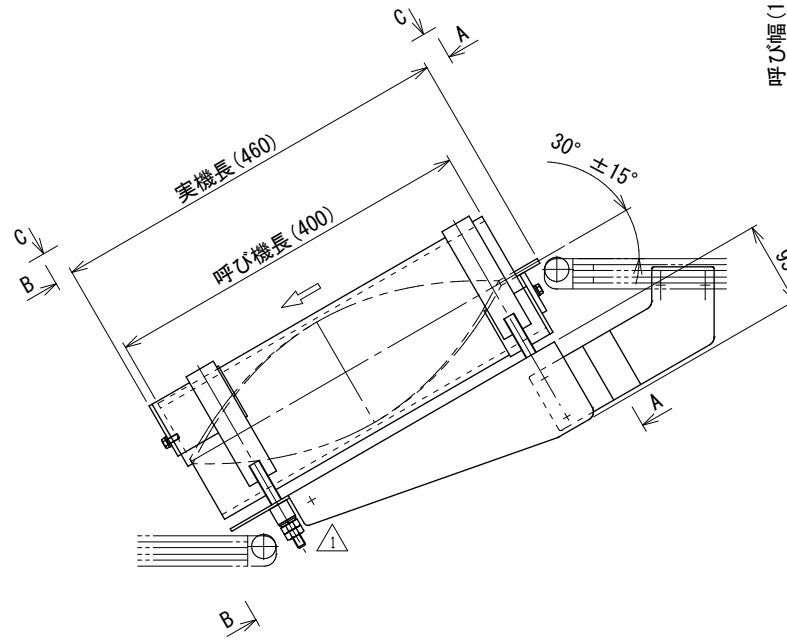
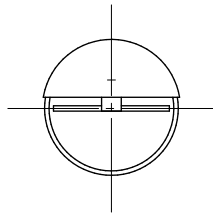


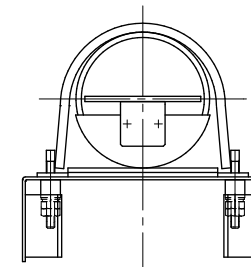
CC矢視図



※1
投入側コンベヤ機幅(182)



BB矢視図



AA矢視図

呼び機長 40 cm

注1: 本図はねじり方向Lタイプ

注2: 排出側装置とジョイントして下さい

※1: 本図はMMX2型、ベルト幅150mmの場合です

△1	カラー追加	技術情報サービス	年 月 日		シリーズ名	ミニシリーズ	図名	本体組立図 呼び幅 130 mm 呼び機長 40 cm
			2017.4.28					
改訂 番号	改訂記事	MARUYASU KIKAI CO.,LTD.	尺度	1/6	機種	MTS	図面 番号	W_MTS_S_120_1