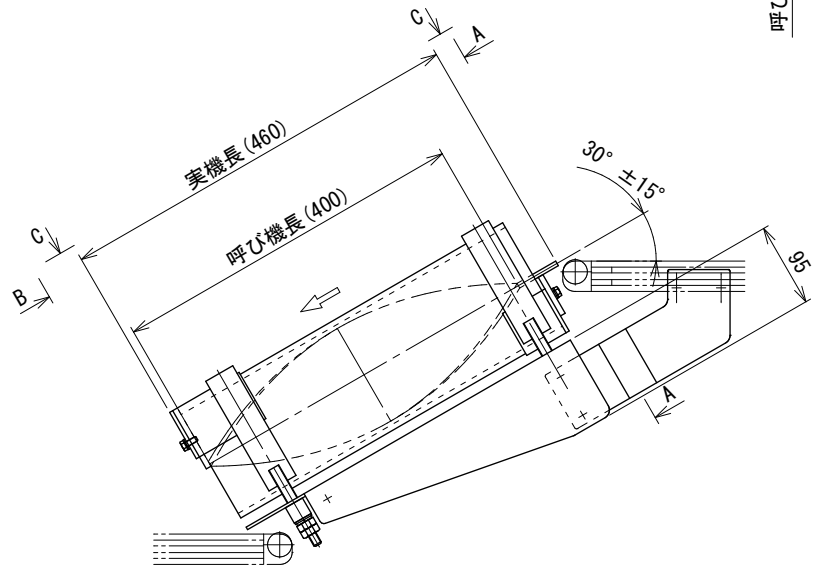
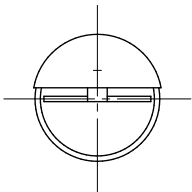


CC矢视图

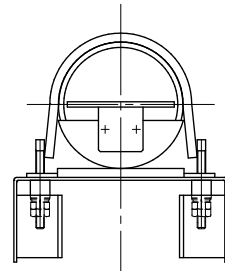
呼び幅 (120)
 ※1投入側コンベヤ機幅 (132)



呼び機長 40 cm



BB矢视图



AA矢视图

注1: 本図はねじり方向Lタイプ
 注2: 排出側装置とジョイントして下さい
 ※1: 本図はMMX2型、ベルト幅100mmの場合です

△ 改訂 番号	カラー追加 改訂記事	技術情報サービス MARUYASU KIKAI CO.,LTD.	年月日	シリーズ名	ミニシリーズ	図名	本体組立図 呼び幅 120 mm 呼び機長 40 cm
			2017.4.28				