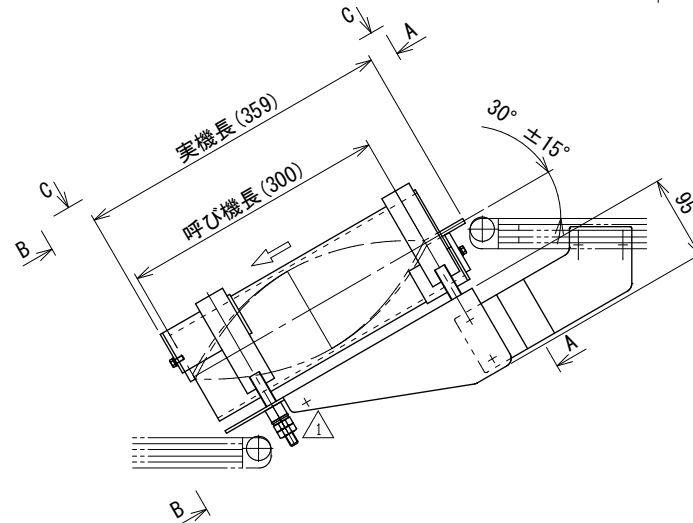
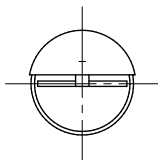


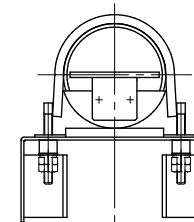
CC矢视图



呼び機長 30 cm



BB矢视图



AA矢视图

注1: 本図はねじり方向Lタイプ

注2: 排出側装置とジョイントして下さい

※1: 本図はMMX2型、ベルト幅75mmの場合です

△	カラー追加	技術情報サービス	年月日	シリーズ名	ミニシリーズ	図名	本体組立図 呼び幅 100 mm 呼び機長 30 cm
			2017.4.28				
改訂 番号	改訂記事	MARUYASU KIKAI CO.,LTD.	尺度	機種	MTS	図面 番号	W_MTS_S_080_1