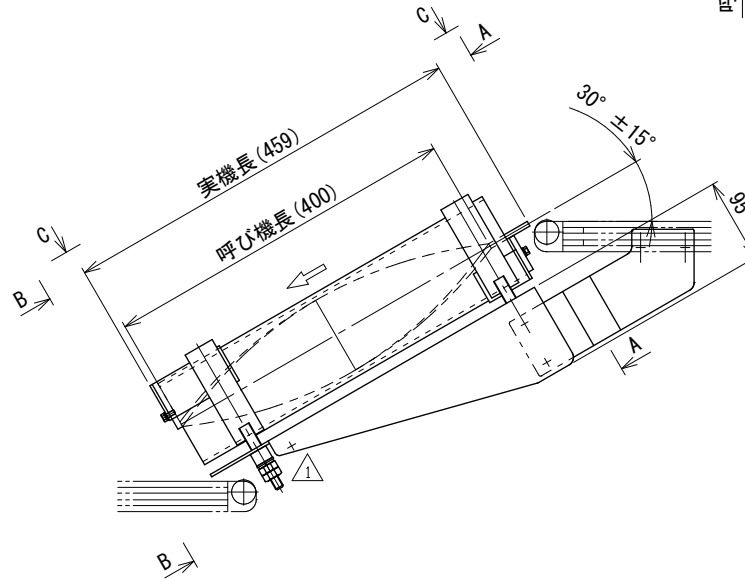
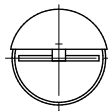


CC矢視図

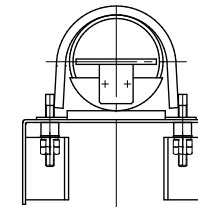
呼び幅 (90)
※1 投入側コンベヤ機幅 (107)



呼び機長 40 cm



BB矢視図



AA矢視図

- 注1: 本図はねじり方向Lタイプ
- 注2: 排出側装置とジョイントして下さい
- ※1: 本図はMMX2型、ベルト幅75mmの場合です

△	カラー追加	技術情報サービス	年月日	シリーズ名	ミニシリーズ	図名	本体組立図 呼び幅 90 mm 呼び機長 40 cm
			2017.4.28				
改訂番号	改訂記事	MARUYASU KIKAI CO.,LTD.	尺度	機種	MTS	図面番号	W_MTS_S_070_1