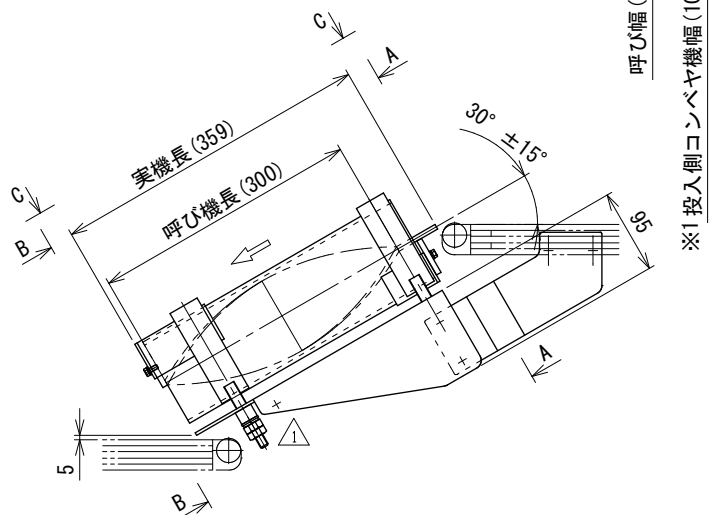
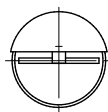


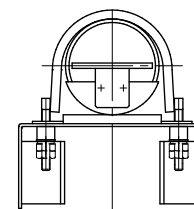
CC矢视图



呼び幅 (90)
※1 投入側コンベヤ機幅 (107)



BB矢视图



AA矢视图

呼び機長 30 cm

- 注1: 本図はねじり方向Lタイプ
- 注2: 排出側装置とジョイントして下さい
- ※1: 本図はMMX2型、ベルト幅75mmの場合です

△ 改訂 番号	カラー追加 改訂記事	技術情報サービス MARUYASU KIKAI CO.,LTD.	年月日	シリーズ名	ミニシリーズ	図名	本体組立図 呼び幅 90 mm 呼び機長 30 cm
			2017.4.28				