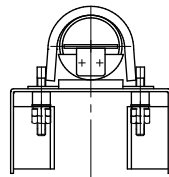
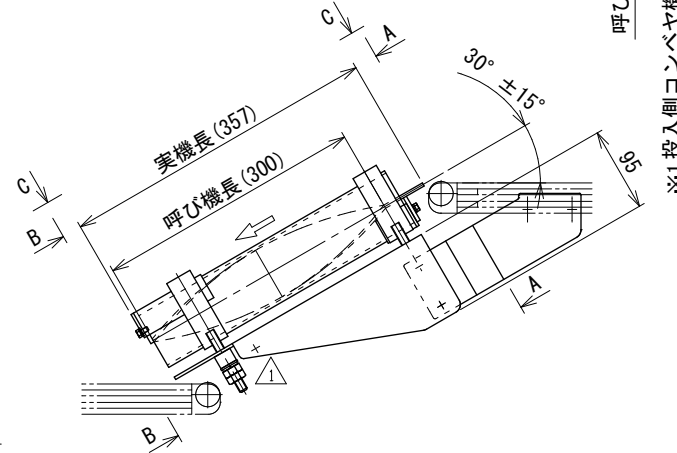
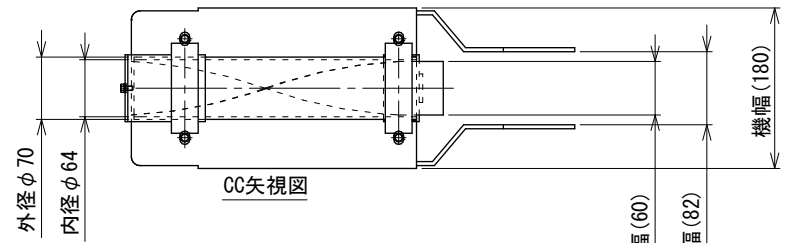


BB矢视图

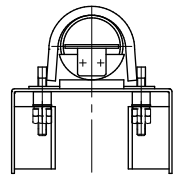


AA矢视图

呼び機長 20 cm



BB矢视图



AA矢视图

呼び機長 30 cm

注1：本図はねじり方向Lタイプ
 注2：排出側装置とジョイントして下さい
 ※1：本図はMMX2型、ベルト幅50mmの場合です

△	カラー追加	技術情報サービス	年 月 日		シリーズ名	ミニシリーズ	図名	本体組立図 呼び幅 60 mm 呼び機長 20 cm、30 cm
			2017.4.28					
改訂 番号	改訂記事	MARUYASU KIKAI CO.,LTD.	尺度	1/6	機種	MTS	図面 番号	W_MTS_S_040_1