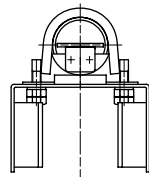
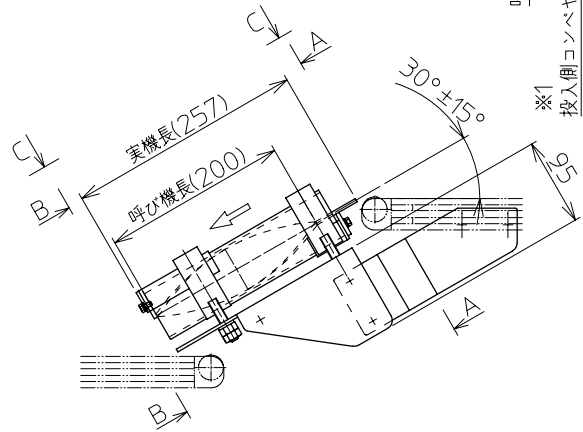


CC矢視図

呼び幅(50)
投入側コンベヤ機幅(82)
※1



AA矢視図

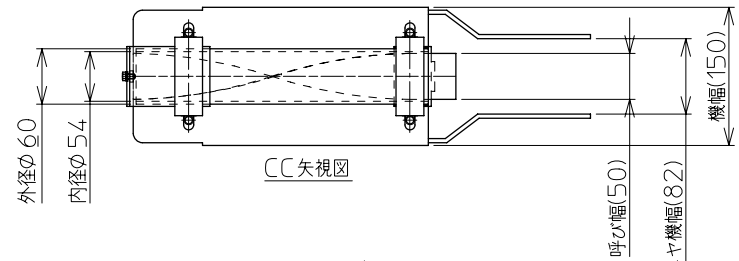


BB矢視図



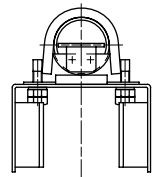
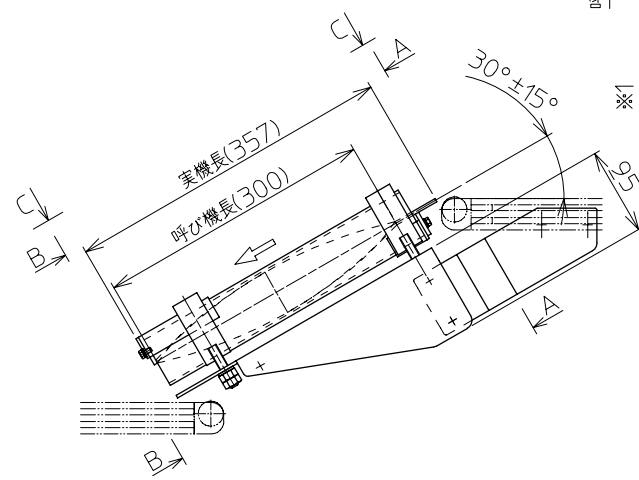
BB矢視図

呼び機長 20 cm



CC矢視図

呼び幅(50)
投入側コンベヤ機幅(82)
※1



AA矢視図

呼び機長 30 cm

注1: 本図はねじり方向Lタイプ

注2: 排出側装置とのジョイントを取る事

※1: 本図はMMX2型、ベルト幅50mmの場合です

△	改訂番号	改訂記事	技術情報サービス		シリーズ名	ミニシリーズ	図名	本体組立図 呼び幅 50 mm 呼び機長 20 cm・30 cm
			年 月 日	2013.3.10				
			尺度	1/6 1/	機種	MTS	図面番号	W_MTS_S_030