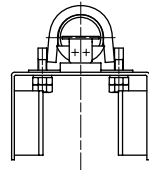
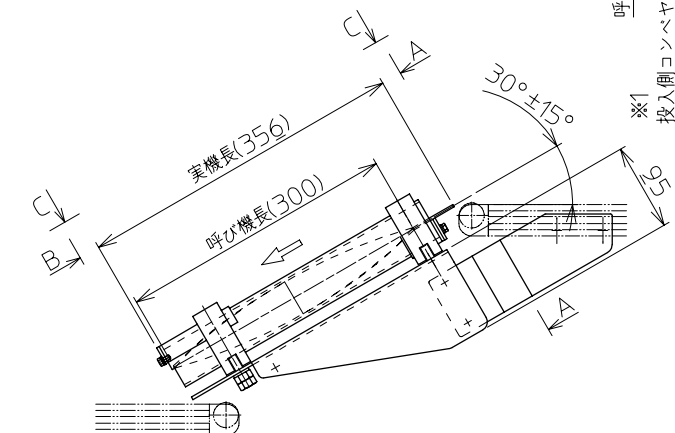
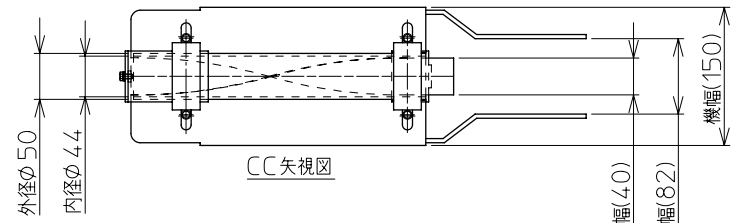


BB矢視図

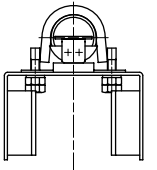


AA矢視図

呼び機長 20 cm



BB矢視図



AA矢視図

呼び機長 30 cm

注1：本図はねじり方向Lタイプ

注2：排出側装置とのジョイントを取る事

※1：本図はMMX2型、ベルト幅50mmの場合です

△	技術情報サービス	年 月 日	シリーズ名	ミニシリーズ	図名	本体組立図 呼び幅 40 mm 呼び機長 20 cm、30 cm
		2013.3.10				
改訂番号	改訂記事	尺度	機種	MTS	図面番号	W_MTS_S_020
	MARUYASU KIKAI CO.,LTD.	1/6 1/				