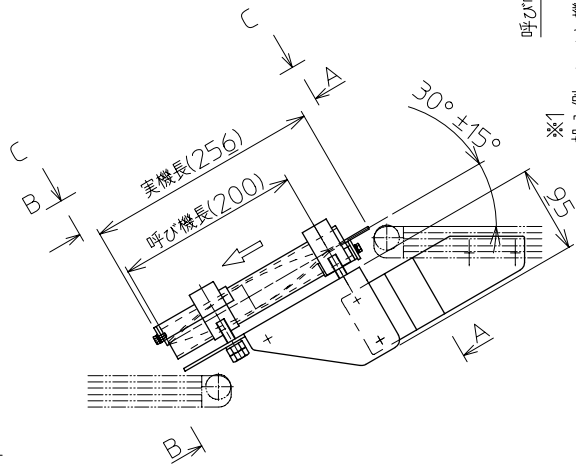


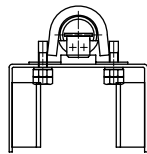
CC矢视图

呼び幅(30)
投入側コンベヤ機幅(82)
※1

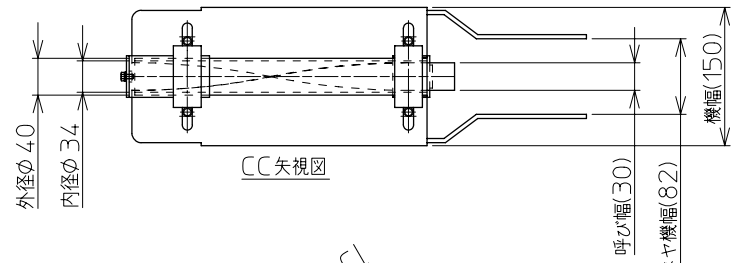


BB矢视图

呼び機長 20 cm

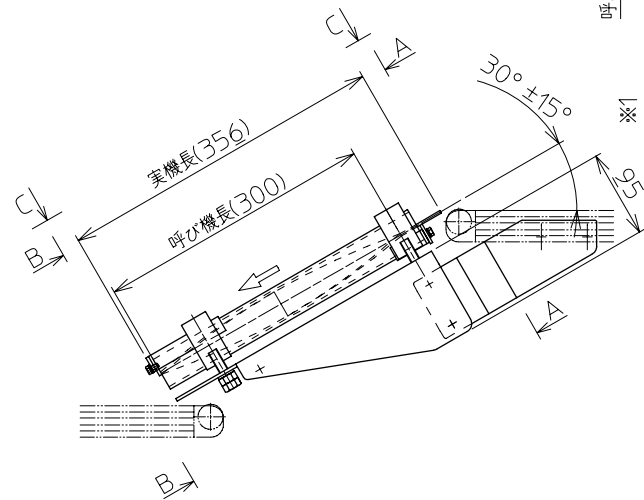


AA矢视图



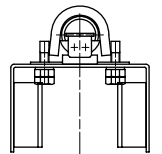
CC矢视图

呼び幅(30)
投入側コンベヤ機幅(82)
※1



BB矢视图

呼び機長 30 cm



AA矢视图

注1: 本図はねじり方向Lタイプ

注2: 排出側装置とのジョイントを取る事

※1: 本図はMMX2型、ベルト幅50mmの場合です

△	技術情報サービス	年 月 日	シリーズ名	ミニシリーズ	図名	本体組立図 呼び幅 30 mm 呼び機長 20 cm、30 cm		
		2013.3.10						
改訂番号	改訂記事	MARUYASU KIKAI CO.,LTD.	尺 度	1/6 1/	機 種	MTS	図面番号	W_MTS_S_010