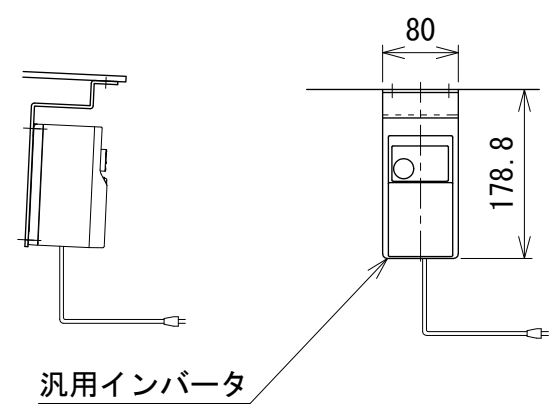
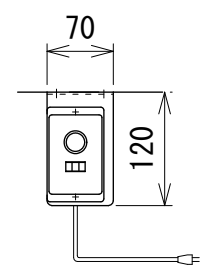


スイッチ又はコントロールユニット
スピコンインバータ



△ 改訂 番号	改訂記事	技術情報サービス MARUYASU KIKAI CO., LTD.	年 月 日	シリーズ名	ミニシリーズ	図名	本体組立図 90° ロール幅 300 mm
			2015.9.25				
			尺度	機種	MTC-H	図面 番号	W_MTCH_S_020