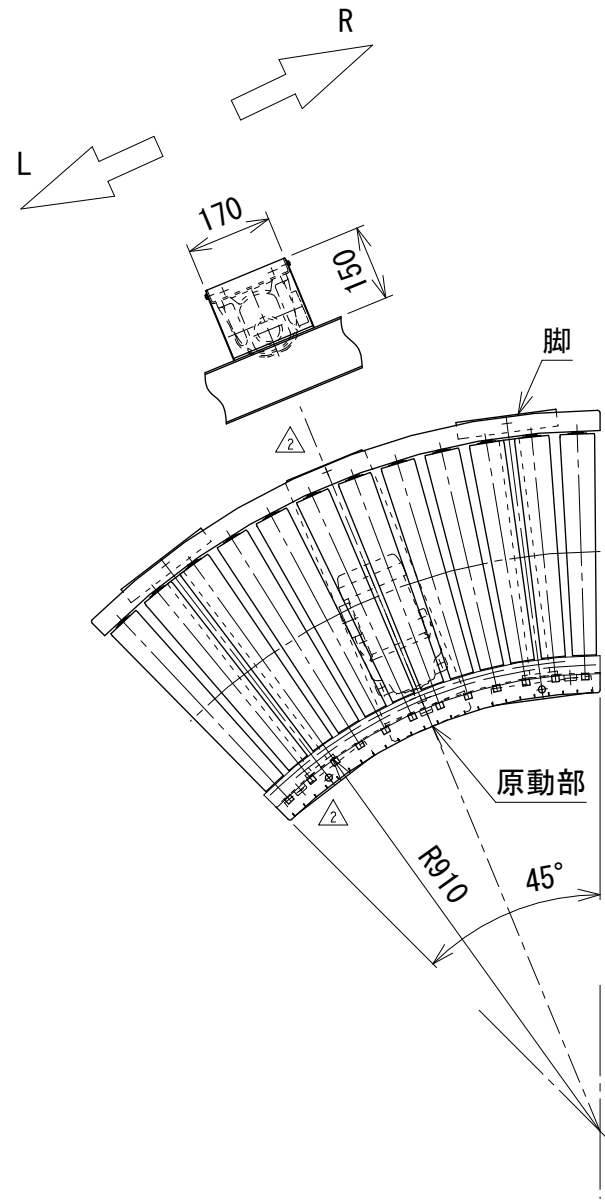
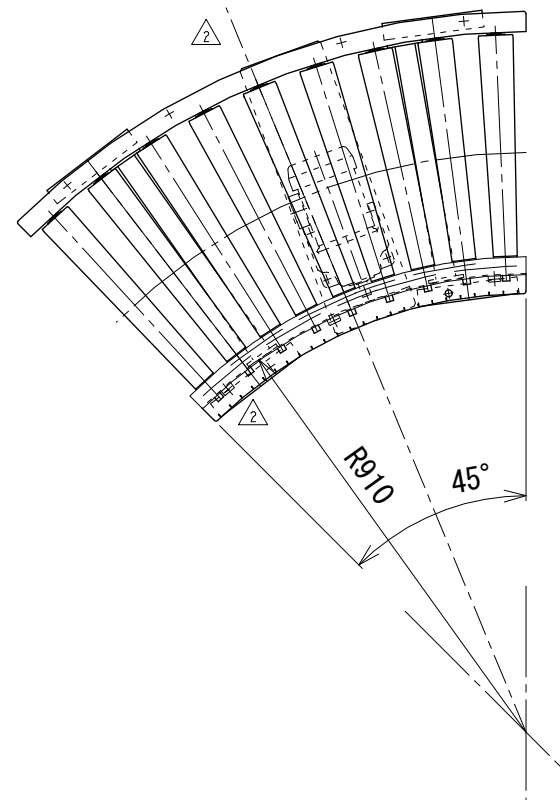


呼び幅	ローラ幅	機幅
400	341.5	460
500	441.5	560
630	571.5	690
800	741.5	860
1000	941.5	1060

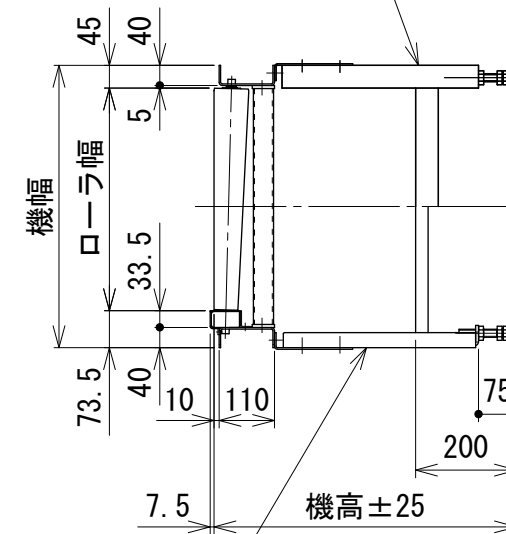


相当ローラピッチ75



相当ローラピッチ100

呼び幅800以上及び  
機高505未満の場合 (M脚)



呼び幅630以下で  
機高505以上の場合 (L脚)

- △注1 本図は呼び幅500の場合です  
相当ローラピッチ100は、回転方向Rの場合です  
注2 相当ローラピッチ100の回転方向Lは  
原動部が中心線に対して対称の位置となります  
注3 脚はオプションです

△2	内フレームにスリット追加 注記変更・追加、中心線追加	技術情報サービス	年 月 日		シリーズ名	マルチベヤシリーズ	図名	本体組立図 45°
			2019.10.1					
改訂 番号	改 訂 記 事	MARUYASU KIKAI CO.,LTD.	尺 度	1/15	機 種	MRV カーブ	図面 番号	W_MRV-C_S_030_2