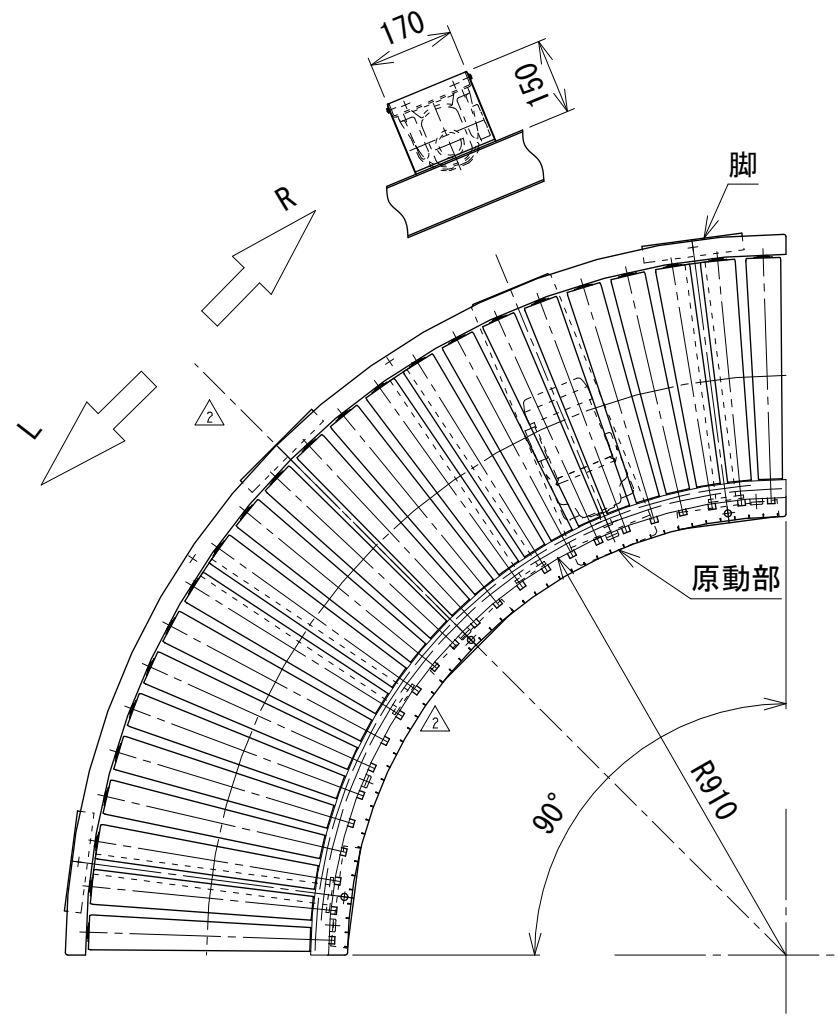
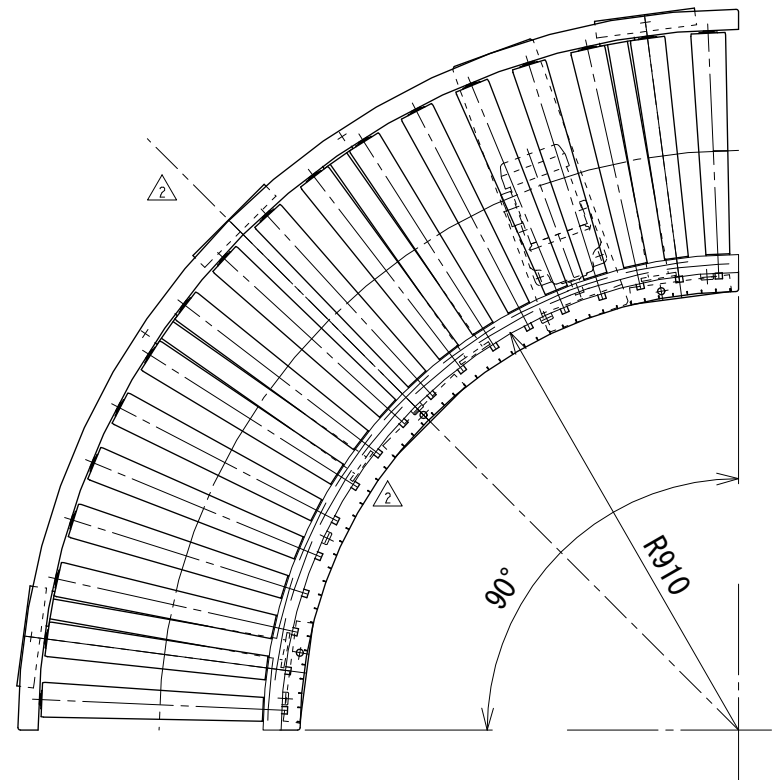


呼び幅	ローラ幅	機幅
400	341.5	460
500	441.5	560
630	571.5	690
800	741.5	860
1000	941.5	1060

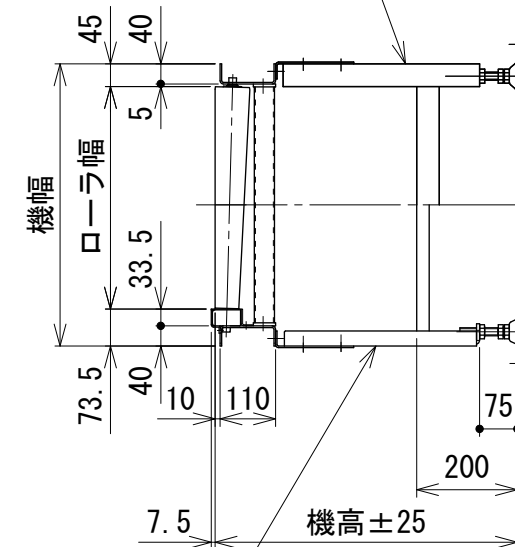


相当ローラピッチ75



相当ローラピッチ100

呼び幅800以上及び
機高505未満の場合 (M脚)



呼び幅630以下で
機高505以上の場合 (L脚)

- △注1 本図は呼び幅500、回転方向Rの場合です
- 注2 回転方向Lは、原動部が中心線に対して対称の位置となります
- 注3 脚はオプションです

改訂 番号	改訂記事	技術情報サービス MARUYASU KIKAI CO., LTD.	年 月 日		シリーズ名 機種	マルチベヤシリーズ MRV カーブ	図名 図面 番号	本体組立図 90° W_MRV-C_S_010_2
			尺 度	1/15				