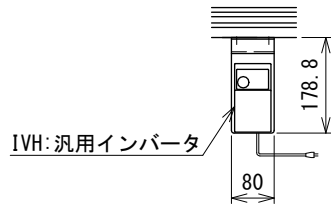


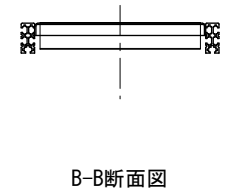
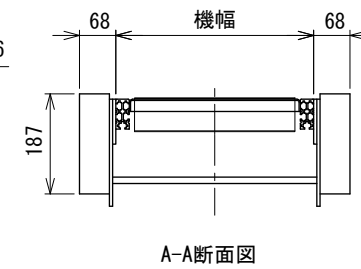
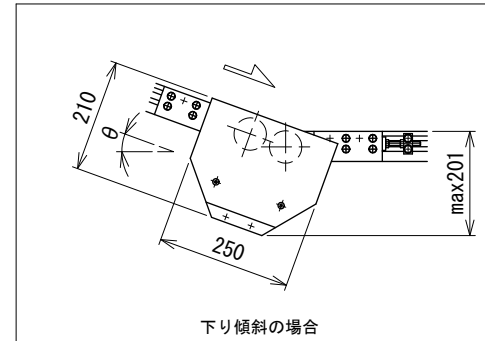
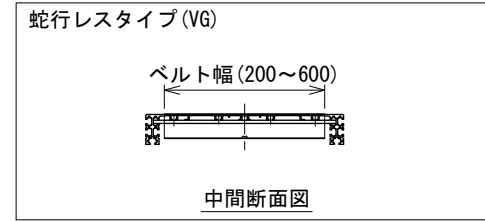
モータ飛び出し寸法表 M(最大値) (mm)

ベルト幅(mm)	K: 定速	U: スピコン変速
200	—	17.3

記載のないベルト幅・速度タイプはモータの飛び出しはありません



IVH: 汎用インバータ



注1 本図はベルト幅300 mm、上り傾斜の場合です

注2 フィーダ部の駆動側はコンベヤ原動部の駆動側と同一方向になります

△	スピコンインバータ廃止	技術情報サービス	年 月 日		シリーズ名	ミニシリーズ	図名	本体組立図 CFZ ベルト幅 200 mm ~ 600 mm、フィーダ部機長 40 cm ~ 100 cm
			改訂番号	改訂記事				