

モータ飛び出し寸法 M (最大値) (mm)

モータ出力	0.1 kW		0.2 kW		0.4 kW	
速度タイプ	K・IVH		K・IVH		K・IVH	
速度番号	300~450	15~25	30~80	100~200	15~25	30~100
ベルト幅 200 mm	82.5	8	32.5	59	54	84

原動位置寸法表 (mm)

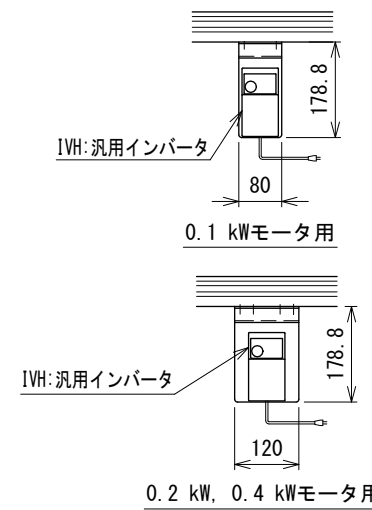
機長	DL
1000~1399	229
1400~2000	450
2001~10000	500

リターンローラ取付寸法表 (mm)

機長	数量	P1
2000未満	0	—
2001~2500	1	1550
2501~3000	1	1750
3001~3500	1	2250
3501~4000	1	2250

記載のないベルト幅・速度番号は、モータの飛び出しはありません

- ※1 ()寸法は、0.1 kWの場合です
- 注1 本図はベルト幅300 mmの場合です
- 注2 蛇行レスタイプ (VG) の場合、基本外観は変わりませんがテールローラ、ドライブプリー、トーフにベルト裏サン用のV溝が付きます
- 注3 ベルト幅600 mmを超える場合、2列裏サンになります



8	スピコンインバータ廃止	技術情報サービス	年 月 日		シリーズ名	ミニシリーズ	図名	本体組立図 FGベルト幅1000 mm以下、機長100 cm以上400 cm以下
			改訂番号	改訂記事				