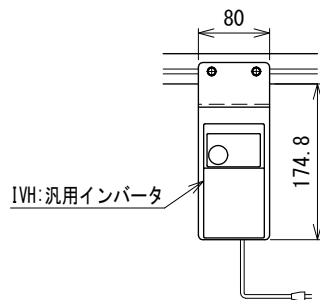


リターンローラ取付寸法表

機長	数量	P1	P2	P3
1000	1	300	—	—
1500	1	700	—	—
2000	2	600	600	—
2500	3	500	600	600
3000	3	700	700	800



注1 本図は呼びベルト幅400 mm、機長130 cmの場合です
 注2 蛇行レスタイプ (VG) の場合、基本外観は変わりませんがテールローラ、ドライブプリー、トラフにベルト裏サン用のV溝が付きま

△8	スピコンインバータ廃止	技術情報サービス	年 月 日		シリーズ名	ミニシリーズ	図名	本体組立図 呼びベルト幅 400・500 mm、機長 100 cm以上 350 cm未満
			改訂番号	改訂記事				