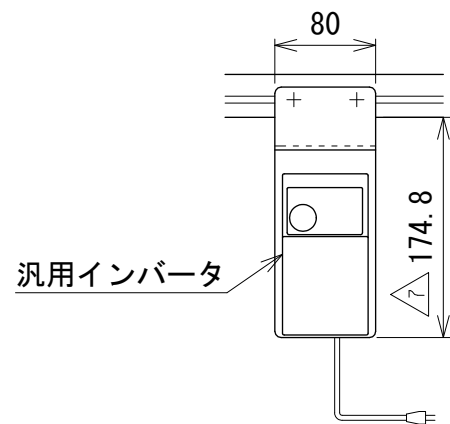


リターンローラ取付寸法表

機長	数量	P1	P2	P3
1000	1	300	—	—
1500	1	700	—	—
2000	2	600	600	—
2500	3	500	600	600
3000	3	700	700	800



注1 蛇行レスタイプ (VG) の場合、基本外観は変わりませんがテールローラ、ドライブプリー、トラフにベルト裏サン用のV溝が付きます

改訂 番号	改訂 記事	技術情報サービス MARUYASU KIKAI CO., LTD.	年 月 日	シリーズ名	ミニシリーズ	図名	本体組立図 呼びベルト幅 400・500 mm、機長 100 cm以上 350 cm未満
			2019.5.7				