

モータ飛び出し寸法表 M(最大値) 単位 mm

モータ出力	40 W						90 W			
	K・IV(H)		U		DC		K・IV(H)	U	DC	
速度タイプ	7.5~18	25~180	7.5~18	25~180	7.5~18	25・36	7.5~180	7.5~180	7.5~36	
速度番号	100	37	55	47.8	65.8	—	7	99.3	136.3	18
呼びベルト幅 mm	150	—	5	—	15.8	—	—	49.3	86.3	—
	200	—	—	—	—	—	—	—	36.3	—

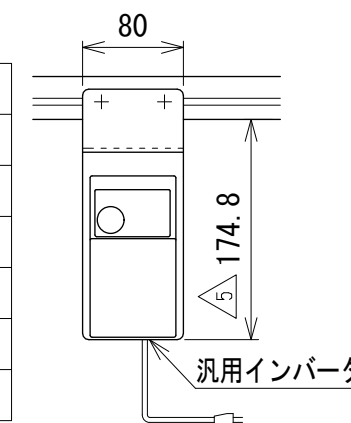
記載のないベルト幅・速度タイプは、モータの飛び出しはありません

フレーム分割, リターンローラ取付寸法表

機長	L1	L2	L3	リターンローラ数	P1	P2	P3	P4	P5
3500	2000	1500	無	3	700	700	900	—	—
4000	2000	2000	無	3	900	900	1000	—	—
4500	2500	2000	無	4	900	900	900	900	—
5000	2500	2500	無	5	800	800	800	800	900
5500	3000	2500	無	5	800	800	800	900	900
6000	2000	2000	2000	5	900	900	900	1000	1000

機長6000は3分割となります

注1 蛇行レスタイプ(VG)の場合、基本外観は変わりませんがテールローラ、ドライブプリー、トラフにベルト裏サン用のV溝が付きます



改訂 番号	改訂 記事	技術情報サービス MARUYASU KIKAI CO., LTD.	年 月 日	シリーズ名	ミニシリーズ	図名	本体組立図 呼びベルト幅 300 mm以下、機長 350 cm以上 600 cmまで
			2019.5.7				
			尺度	機種	MMX2K	図面 番号	W_MMX2K_S_015_5