

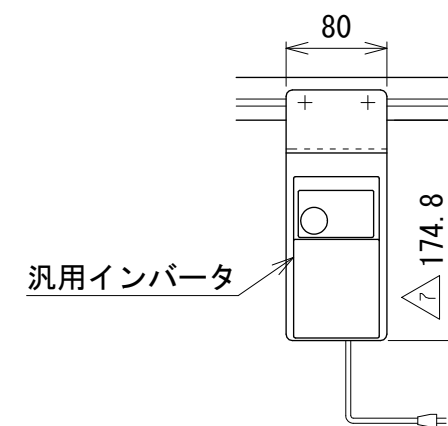
モータ飛び出し寸法表 M(最大値) 単位 mm

モータ出力	40 W						90 W			
	K・IV(H)		U		DC		K・IV(H)	U	DC	
速度タイプ	7.5~18	25~180	7.5~18	25~180	7.5~18	25・36	7.5~180	7.5~180	7.5~36	
速度番号	100	37	55	47.8	65.8	—	7	99.3	136.3	18
呼びベルト幅 mm	150	—	5	—	15.8	—	—	49.3	86.3	—
	200	—	—	—	—	—	—	—	36.3	—

記載のないベルト幅・速度タイプは、モータの飛び出しはありません

リターンローラ取付寸法表

機長	数量	P1	P2
2000未満	0	—	—
2000	1	700	—
2500	2	750	750
3000	2	800	1000



注1 蛇行レスタイプ(VG)の場合、基本外観は変わりませんがテールローラ、ドライブプリー、トラフにベルト裏サン用のV溝が付きます

改訂 番号	改訂 記事	技術情報サービス MARUYASU KIKAI CO., LTD.	年 月 日 2019.5.7		シリーズ名	ミニシリーズ	図名	本体組立図 呼びベルト幅 300 mm以下、機長 100 cm以上 350 cm未満
			尺度	1/6	機種	MMX2K	図面 番号	W_MMX2K_S_010_7