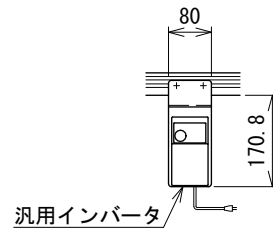
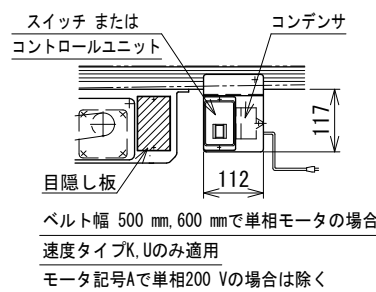
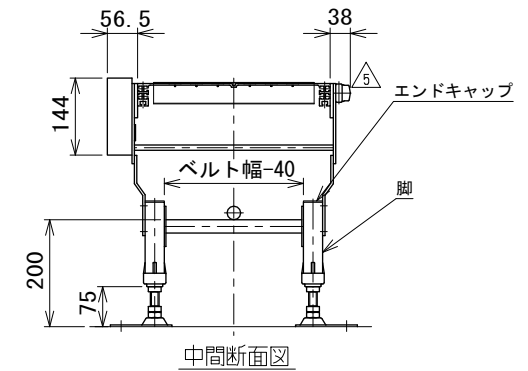


注1 脚、ステーパイプ、エンドキャップはオプションです  
 注2 本図は上り傾斜の場合です  
 注3 チェーンカバーとフィーダカバーは同一方向取付けとなります



モータ飛び出し寸法表 M(最大値) 単位 mm

速度タイプ	K・IV(H)	U
ベルト幅 100	47.3	84.3
mm 150	—	34.3

記載のないベルト幅・速度タイプは、モータの飛び出しはありません

改訂 番号	改訂記事	技術情報サービス MARUYASU KIKAI CO., LTD.	年 月 日	シリーズ名	ミニシリーズ	図名	本体組立図 CFL ベルト幅 100 mm ~ 600 mm、フィーダ部機長 25 cm ~ 100 cm
			尺度	機種	MMX224	図面 番号	W_MMX224_UF_020_5